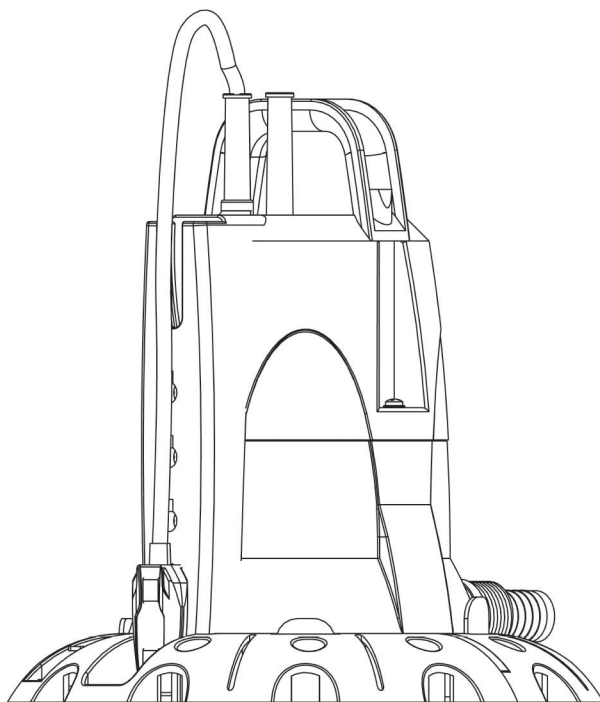


**POMPA SOMMERSA PER COPERTURE**  
**SPPC250**  
**cod. 0-1060069**  
**230 V / 50 Hz**



Leggere attentamente  
e conservare per futura consultazione



Gentile Cliente,  
Vi ringraziamo per la fiducia che riponete nei nostri prodotti!

Leggere attentamente queste istruzioni per l'uso prima di utilizzare l'apparecchio per la prima volta! Queste istruzioni contengono tutte le informazioni necessarie per utilizzare in sicurezza questo apparecchio e ne garantiscono la durata prolungata. Si prega di osservare tutte le informazioni di sicurezza incluse in queste istruzioni!

## Sommario

|  |           |
|--|-----------|
| <b>Prima di iniziare .....</b>                           | <b>02</b> |
| <b>Per la tua sicurezza .....</b>                        | <b>03</b> |
| <b>Il tuo elettrodomestico a colpo d'occhio .....</b>    | <b>04</b> |
| <b>Operazione .....</b>                                  | <b>04</b> |
| <b>Pulizia e manutenzione .....</b>                      | <b>05</b> |
| <b>Memorizzare .....</b>                                 | <b>06</b> |
| <b>Smaltimento .....</b>                                 | <b>06</b> |
| <b>Malfunzionamenti e risoluzione dei problemi .....</b> | <b>06</b> |
| <b>Dati tecnici .....</b>                                | <b>08</b> |

## Prima di iniziare...

### Destinazione d'uso

L'apparecchio è destinato al pompaggio di acqua piovana, acqua dolce, acqua di rete e acqua clorata per piscine.

Non deve essere utilizzato per l'approvvigionamento di acqua potabile.

Non devono essere pompate sostanze esplosive, infiammabili, aggressive o pericolose per la salute e materia fecale.

Qualsiasi uso considerato improprio o Danni imprevedibili possono verificarsi a seguito di uso improprio, modifiche all'apparecchio o a causa dell'uso di parti che non sono state testate e approvate dal produttore!

### Cosa significano i simboli usati?

Gli avvisi e le informazioni sui pericoli sono chiaramente contrassegnati in queste istruzioni per l'uso. Vengono utilizzati i seguenti simboli:



### Tipo e fonte del pericolo!

La mancata osservanza di questo avviso di pericolo può causare lesioni fisiche o morte.



### **Tipo e fonte del pericolo!**

Questo avviso di pericolo avverte di danni all'apparecchio, all'ambiente o ad altri beni.



### **Nota:**

questo simbolo indica informazioni che possono aiutare a raggiungere una migliore comprensione dei processi coinvolti.

---

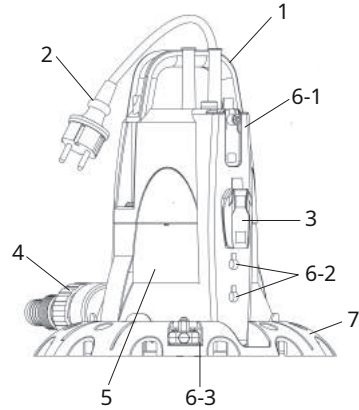
## **Per la tua sicurezza**

### **Istruzioni generali di sicurezza**

- Per utilizzare questo apparecchio in sicurezza, l'utente deve aver letto e compreso queste istruzioni per l'uso prima di utilizzare l'apparecchio per la prima volta.
  - Tenere sempre a portata di mano le istruzioni per l'uso.
  - In caso di vendita o cessione dell'apparecchio, è necessario consegnare anche le presenti istruzioni per l'uso.
  - Osservare tutte le istruzioni di sicurezza! La mancata osservanza di questa precauzione potrebbe causare danni a te e agli altri.
  - Non utilizzare l'apparecchio in aree potenzialmente esplosive o in prossimità di liquidi o gas infiammabili!
  - Non toccare la spina di alimentazione con le mani bagnate! Scollegare sempre la spina di alimentazione tirando la spina e non il cavo.
  - Il collegamento deve essere effettuato a prese con messa a terra correttamente installate, messe a terra e collaudate. La tensione di rete e il fusibile devono corrispondere ai dati tecnici.
  - Durante il funzionamento per piscine, laghetti da giardino e luoghi simili, l'apparecchio deve essere dotato di un interruttore differenziale (RCCB) con una corrente di guasto di progetto non superiore a 30 mA.
  - Non piegare, schiacciare, trascinare o calpestare il cavo di alimentazione; proteggere da spigoli vivi, olio e calore.
  - Non devono essere utilizzati cavi di prolunga.
  - Staccare la spina prima di qualsiasi intervento sull'apparecchio.
  - Non installare e accendere l'apparecchio se vi sono persone o animali nelle vicinanze della pompa (es. una piscina) o a contatto con esso.
  - I bambini e i giovani di età inferiore ai 16 anni non devono utilizzare questo apparecchio e devono essere tenuti lontani da esso quando è in funzione.
  - Le riparazioni devono essere eseguite solo da un elettricista qualificato.
- Se le riparazioni vengono eseguite in modo errato, c'è il pericolo che il liquido penetri nei componenti elettrici dell'apparecchio.

## Il tuo elettrodomestico a colpo d'occhio

1. Maniglia per il trasporto
2. Cavo di rete e spina
3. Interruttore del sensore
4. Adattatore per tubo flessibile
5. Corpo pompa
6. Presa interruttore sensore
- 6-1 Posizione sensore per marcia costante
- 6-2 Posizione del sensore per avere diversi livelli dell'acqua di avviamento della pompa
- 6-3 Posizione del sensore per avere il più basso livello acqua avviamento pompa a 10mm.
7. Piastra di base



## Operazione

### Installazione e messa in servizio

Attaccare una corda sufficientemente lunga e resistente alla posizione della piastra inferiore appositamente progettata prima del primo utilizzo quando la pompa viene posizionata sulla copertura della piscina o collegare una corda sufficientemente lunga e resistente all'impugnatura prima del primo utilizzo quando la pompa deve essere immersa nell'acqua come pompa sommersa.



#### Nota:

In caso di uso continuativo della pompa con la fune, è necessario controllare regolarmente lo stato della fune in quanto può deteriorarsi e rompersi nel tempo.

Collegare il tubo di pressione

Per un uso occasionale, utilizzare un tubo dell'acqua adatto.

Si consiglia l'uso di tubi rigidi con valvola di non ritorno per l'utilizzo in un luogo fisso. Ciò impedisce il riflusso del liquido durante lo spegnimento.

- Avvitare il tubo di pressione sull'adattatore del tubo.

Tutti i collegamenti filettati devono essere sigillati con nastro sigillante per filettature (ad es. nastro Teflon®).

- Quando si utilizza un tubo flessibile, avvitare un adattatore per tubo flessibile adatto sull'adattatore per tubo flessibile.
- Spingere saldamente il tubo flessibile sull'adattatore del tubo flessibile e fissarlo con una fascetta stringitubo.

#### Installazione

L'apparecchio può essere posizionato sulla copertura della piscina quando la piastra di base è montata o in acqua quando la piastra di base viene rimossa.

L'apparecchio può essere immerso sott'acqua fino alla profondità operativa sommersa indicata nei dati tecnici.

In caso di utilizzo come pompa sommersa, installare l'apparecchio in modo che le aperture di aspirazione non possano essere ostruite da corpi estranei (posizionare l'apparecchio su una base solida e piana se necessaria).

Assicurarsi che l'apparecchio sia stabile.



Attenzione!

### Rischio di danni all'apparecchio!

Non sollevare la pompa con il cavo o il tubo di pressione poiché questi non sono progettati per la sollecitazione di trazione dovuta al peso della pompa.

- Immergere la pompa obliquamente nel liquido da erogare in modo che non si formino sacche d'aria sul lato inferiore dell'apparecchio. L'aspirazione sarebbe impedita da questo.
- Quando si utilizza come pompa sommersa, lasciare la pompa sul fondo del contenitore del liquido. Utilizzare una corda resistente attaccata alla maniglia di trasporto della pompa per l'abbassamento.
- Stringere saldamente l'estremità della fune dopo l'abbassamento.



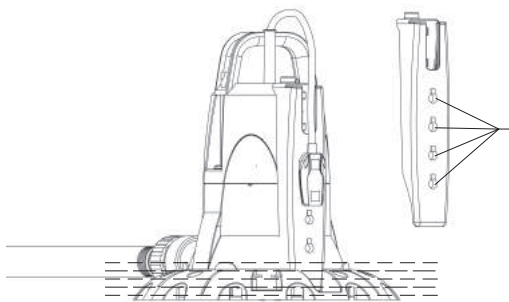
### Nota:

Per il funzionamento con fune:

Non azionare la pompa senza tubo di pressione. Evitare che la pompa si attorcigli attorno al proprio asse longitudinale.

## Operazione

Regolando la posizione dell'interruttore del sensore in supporto per avere un diverso livello dell'acqua di avviamento della pompa. Questo prodotto fornisce diverse posizioni.



---

## Pulizia e manutenzione

### Panoramica sulla pulizia e la manutenzione

#### Prima di ogni utilizzo

---

Controllare che l'involucro e i cavi non siano danneggiati.

---

Controllare l'interruttore del sensore se danneggiato o meno

---

**Dopo ogni utilizzo**

Pulire l'apparecchio.

**Pulizia esterna dell'apparecchio**

Risciacquare con acqua pulita. Rimuovere la contaminazione ostinata con una spazzola e un detergente.

Immergere la pompa in un contenitore con acqua pulita e accenderla brevemente per risciacquare l'interno della pompa.

**Pulizia della zona di aspirazione**

- Togliere la piastra base e la spugna filtrante, sciacquare bene il fondo della pompa con acqua pulita. Rimuovere lo sporco ostinato con una spazzola e un detergente.

**Nota:**

Prima di riutilizzare la pompa, prima "immergerla" in modo che eventuali residui di sporco non blocchino l'apparecchio.

**Memorizzare**

In caso di pericolo di gelo, smontare l'apparecchio e gli accessori, pulirli e conservarli in un luogo protetto dal gelo.



Attenzione!

**Rischio di danni all'apparecchio!**

Il gelo distrugge l'apparecchio e gli accessori, poiché contengono sempre acqua!

**Disposizione****Smaltimento dell'apparecchio**

I prodotti contrassegnati con il simbolo adiacente non devono essere smaltiti insieme ai rifiuti domestici. È necessario smaltire separatamente tali apparecchiature elettriche ed elettroniche obsolete.

Si prega di verificare con le autorità locali le possibilità di smaltimento corretto.

Attraverso lo smaltimento separato inviate le vecchie apparecchiature al riciclaggio o ad altre forme di riutilizzo. Aiuterete così ad evitare in alcuni casi che materiale dannoso si disperda nell'ambiente.

**Smaltimento della confezione**

L'imballaggio è costituito da cartone e plastica opportunamente contrassegnata che può essere riciclata.

- Rendere questi materiali disponibili per il riciclaggio.

**Malfunzionamenti e risoluzione dei problemi****In caso di malfunzionamento...**

Pericolo!

**Pericolo di lesioni fisiche e morte!**

Riparazioni eseguite in modo improprio possono impedire il funzionamento sicuro dell'apparecchio. Tali riparazioni metteranno in pericolo te e l'ambiente circostante.

Difetti minori sono spesso sufficienti per causare un malfunzionamento. Nella maggior parte dei casi, sarai in grado di correggere facilmente questi difetti da solo. Si prega di iniziare facendo riferimento alla tabella seguente prima di contattare il nostro supporto tecnico. Questo ti aiuterà a risparmiare molti sforzi e possibilmente spese.

| Guasto/malfunzionamento                | Causa   | Rimedio  |
|--|---|--|
| La pompa non funziona.                 | Nessuna tensione di rete?   | Controllare cavi, spina, presa e fusibile.   |
|  | Il motore si surriscalda a causa di: <ul style="list-style-type: none"> <li>• temperatura del liquido troppo alta?</li> <li>• blocco da parte di corpi estranei?</li> </ul> | Eliminare la causa del surriscaldamento (temperatura massima del liquido ► <b>Dati tecnici – pag. 8</b> ).           |
|  | L'interruttore differenziale (RCCB) è scattato?   | Attiva RCCB.<br>Contattare un elettricista qualificato se RCCB scatta di nuovo.                                      |
|  | Motore difettoso?   | Contattare il partner dell'assistenza.   |
| La pompa funziona ma non pompa.        | Aperture di aspirazione bloccate?   | Eliminare il blocco.   |
|  | La pompa aspira aria?   | Tenere la pompa inclinata durante l'immersione.<br><br>Accendere e spegnere più volte la pompa per espellere l'aria. |
|  | Pompa bloccata da corpi estranei?   | Pulire la pompa (► Pulizia della zona di aspirazione – p. 6).  |
| Livello troppo basso                   | Diametro del tubo di pressione troppo piccolo?  | Utilizzare un tubo a pressione di diametro maggiore.   |
|  | Tubo di pressione bloccato?   | Eliminare il blocco.   |
|  | Aperture di aspirazione bloccate?   | Pulire l'apertura di aspirazione.  |
|  | Tubo di pressione piegato?  | Raddrizzare il tubo di pressione.  |
|  | Il tubo della pressione perde?  | Sigillare il tubo di pressione, serrare i raccordi filettati.  |
| La pompa funziona molto rumorosamente. | La pompa aspira aria?   | Assicurarsi che sia presente liquido sufficiente.<br><br>Tenere la pompa inclinata durante l'immersione.             |

Se non sei in grado di correggere un guasto da solo, contatta direttamente il nostro supporto tecnico. Si prega di notare che le riparazioni eseguite in modo improprio invalideranno la garanzia e potrebbero comportare spese aggiuntive.

## Dati tecnici

|   |                 |
|---|-----------------|
| Modello                                   | <b>SPPC250</b>  |
| Tensione nominale / Frequenza             | 230 V ~ / 50 Hz |
| Potenza nominale                          | 400 W           |
| Classe di protezione                      | IPX8            |
| Massimo. altezza di alimentazione         | 8               |
| Massimo. portata con piastra base Portata | 7000 litri/ora  |
| max. portata senza piastra base           | 7500 litri/ora  |
| Massimo. Testa                            | 6,5 mt          |
| Massimo. temperatura del liquido          | 35 °C           |
| Diametro del tubo di pressione            |                 |
| Collegamento del tubo                     | 1" 1¼" 1½"      |
| Lunghezza del cavo                        | 10 m            |
| Massimo. dimensione del grano             | 5mm             |



Attenzione!

### Rischio di danni all'apparecchio!

La granulometria menzionata non si riferisce a sabbia o sassi ma piuttosto a particelle morbide e flessibili come lanugine e simili che il rotore non può incastrare all'interno della pompa.