

COVER Cold / Freeze

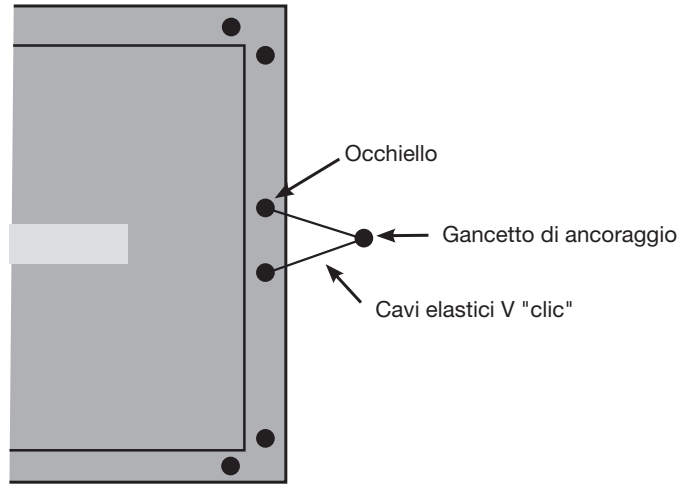
COPERTURE INVERNALI DI SICUREZZA

Leggere attentamente
e conservare
per un'eventuale
consultazione futura

Componenti della copertura di sicurezza

Tutte le nostre coperture di sicurezza prevedono, indipendentemente dalla tipologia di piscina, le seguenti componenti:

- Copertura in poliestere tessuto con rivestimento in PVC + protezione paraspruzzi della scala (a seconda dei casi)
- Occhielli doppi sulla copertura destinati a: ricevere i cavi elastici V "clic"
- Cavi elastici V "clic"
- Gancetti di ancoraggio.



A seconda delle dimensioni della vostra vasca, saranno forniti nella confezione i seguenti elementi:

Vasca (ml)	Copertura (ml)	Cavi elastici V "clic"	Gancetti di ancoraggio
8,00 x 4,00	8,70 x 4,70	34	34
9,00 x 4,50	9,70 x 5,20	40	40
10,00 x 5,00	10,70 x 5,70	44	44

Applichiamo una sporgenza standard di 0,35 m che corrisponde a piastrelle del bordo di dimensioni inferiori o uguali a 30 cm. Se le dimensioni delle piastrelle del bordo sono superiori a 30 cm, si prega di indicarlo al fine di adattarle alla sporgenza. Per piastrelle del bordo comprese tra 31 e 35 cm, applicheremo una sporgenza di 0,40 cm.

Per piastrelle del bordo superiori a 35 cm applicheremo una sporgenza corrispondente alla dimensione delle stesse + 5 cm.

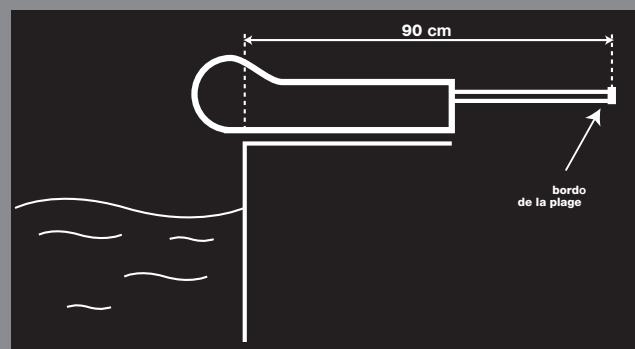
Se la vostra vasca è dotata di una scala laterale o in testa, la copertura comprenderà una protezione paraspruzzi della scala.

In conformità alla norma NF P 90-308, l'installazione della copertura deve ottemperare ai seguenti requisiti.

A. CARATTERISTICHE DELLE SPIAGGE

La copertura dovrà essere montata su una soletta di cemento con densità di 350 kg/m², e uno spessore minimo di 10 cm.

Lo scarto tra la parte superiore della lastricatura e la parte superiore dietro le piastrelle del bordo non dovrà superare i 4 cm. Affinché la copertura di sicurezza risulti installata in conformità con le norme di sicurezza di riferimento, le dimensioni minime della spiaggia devono corrispondere allo schema indicato:



B. INSTALLAZIONE DELLA COPERTURA

La procedura consiste nel tracciare gli assi di foratura della spiaggia per gli ancoraggi, individuare e forare gli angoli (vedere il disegno 1), senza tenere in considerazione la protezione paraspruzzi della scala, posizionare la copertura e agganciarla per poi realizzare gli altri fori, fissare i cavi elastici per tendere la copertura, quindi procedere al tracciamento degli ancoraggi della protezione della scala (paragrafo B.2). A questo scopo, vi proponiamo il seguente metodo:

B1 Strumenti necessari

- Trapano a percussione con una punta per cemento armato da \varnothing 6 mm
- Metro
- Corda
- Numero di persone necessarie per l'installazione copertura: 2
- Copertura:
 - Per una vasca 8 x 4 l'imballo pesa 33 Kg e misura 0,40 x 0,40 x 0,60(h)
 - Per una vasca 10 x 5 l'imballo pesa 49 Kg e misura 0,50 x 0,50 x 0,70(h)

B2 Tracciamento, posizionamento e realizzazione dei fori di ancoraggio per le piscine rettangolari (eccetto la protezione paraspruzzi della scala)

Attenzione: Per le vasche di forma non rettangolare, è necessario effettuare il tracciamento a partire dal bordo più largo e da quello più lungo.

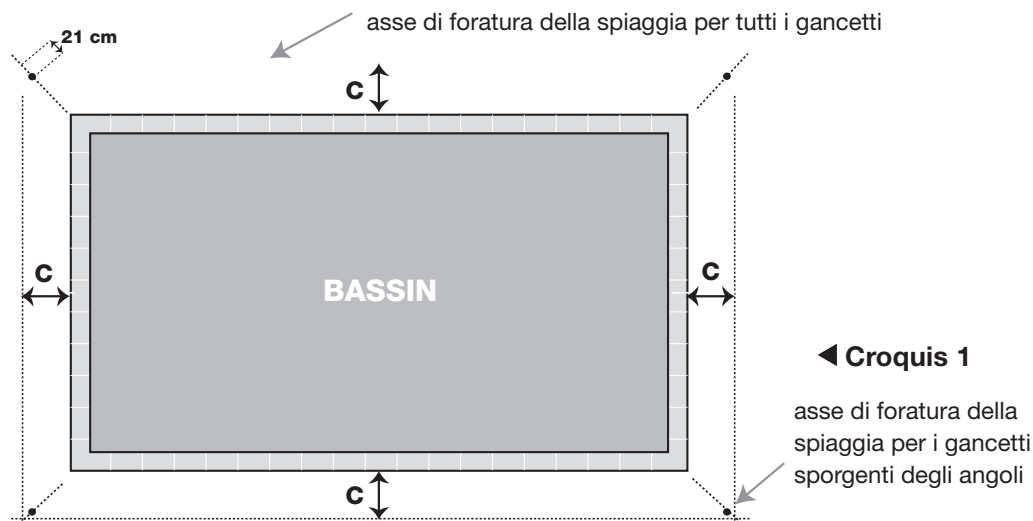
B.2.1 L'etichetta incollata sulla borsa in PVC dell'imballaggio indica le dimensioni esatte della copertura.

B.2.2 Controllo delle dimensioni

Controllare le dimensioni della vasca ed effettuare seguente calcolo: (Dim. cop.) - (Dim. vasca) = A
 $A: 2 = B / C = B + 45$ cm

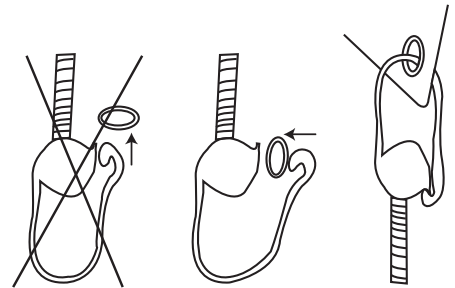
B.2.3 Tracciamento degli assi di foratura

Tracciare a filo 4 rette alla distanza C precedentemente calcolata dal bordo della vasca (superficie d'acqua).



B.2.4 Realizzazione dei fori e installazione dei gancetti semplici

- I fori avranno un diametro di 6 mm e una profondità di 90 mm.
- Realizzare i 4 fori d'angolo situati sulla bisettrice degli angoli formati dagli assi di foratura a 21 cm dalla loro intersezione (vedere disegno n° 1)
- Installare i gancetti per l'ancoraggio.
- Dispiegare la copertura e fissare i cavi elastici V "clic" negli occhielli secondo lo schema indicato.
- Dispiegare la copertura sulla vasca fissandola ai 4 angoli (vedere istruzioni per l'uso).
- Realizzare gli altri fori in corrispondenza dei cavi V "clic" sulle rette tracciate a filo.
- Installare un gancetto di ancoraggio in ogni foro.
- Per l'installazione della copertura, vedere le istruzioni per l'uso.

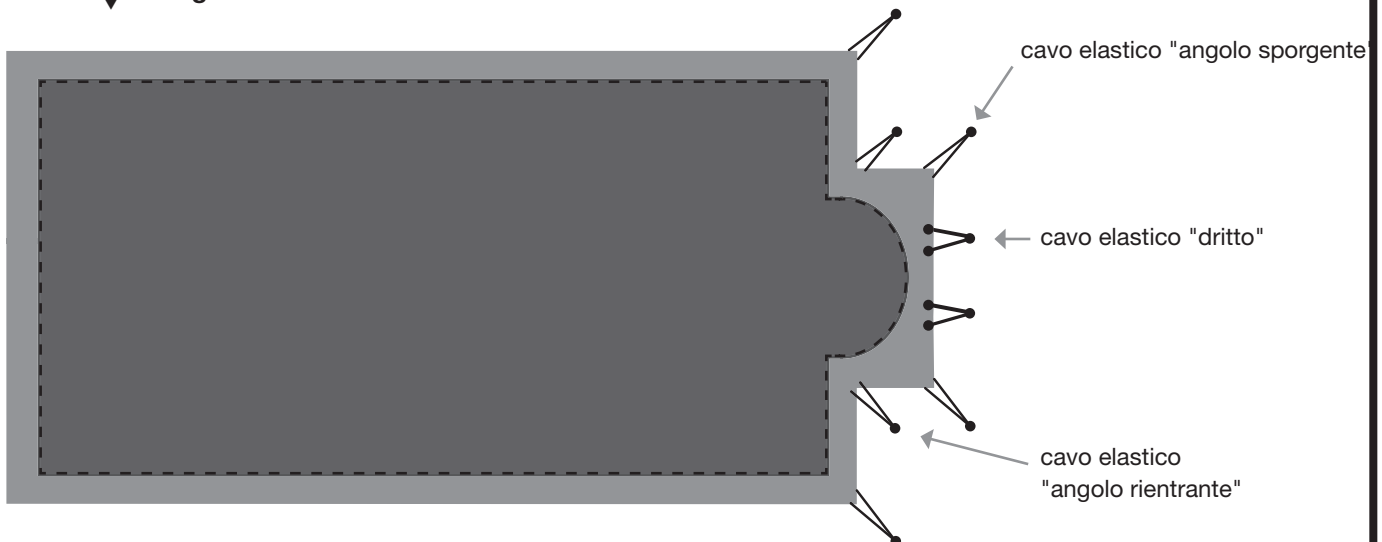


B3

Tracciamento e fissaggio delle protezioni paraspruzzi della scala (in qualunque posizione esse siano)

B.3.1 Denominazione dei cavi elastici della "protezione paraspruzzi della scala" (disegno 2)

▼ Disegno 2



B.3.2 Tracciare e posizionare i fori di ancoraggio delle protezioni paraspruzzi della scala (disegno n° 3)

▼ Disegno 3



- **Individuare** l'asse di foratura della spiaggia a lato scala (già tracciato B.2.3).
- **Tracciare** una parallela D a questo asse, a una distanza K uguale alla profondità K della scala.
- **Forare** in corrispondenza dei "cavi elastici dritti" sulla linea D.
- **Installare** i gancetti d'ancoraggio in ogni foro.
- **Tendere** i "cavi elastici dritti".
- **Per gli angoli rientranti**, forare in corrispondenza dei cavi elastici a 45 cm dall'angolo di copertura.
- **Per gli angoli sporgenti**, forare a 42 cm dalla punta della protezione paraspruzzi della scala.
- **Installare** i gancetti d'ancoraggio in ogni foro.
- **Fissare** la protezione paraspruzzi della scala seguendo la stessa procedura prevista per la copertura.

Nota: se sono presenti dei cavi elastici dritti sui lati della protezione paraspruzzi della scala, forare in corrispondenza dei cavi elastici a 43 cm dal bordo della stessa.

Nel caso di una scala di forma romana

Forare in corrispondenza dei cavi elastici a 45 cm dal bordo esterno della protezione paraspruzzi della scala, cominciando da quello che si trova sull'asse della scala. Quindi installare i gancetti di ancoraggio in ogni foro e fissare la protezione paraspruzzi della scala.

Avvertenza:



La conformità del prodotto alla norma citata dipende dal rispetto della tensione del dispositivo di ancoraggio e di conseguenza dal rispetto dei lati del dispositivo di ancoraggio.