



C.P.A. S.R.L.

## BORDO E PIASTRELLE PISCINA SPACE



C.P.A. srl

Via Don Demetrio Castelli, 71 - 12060 RODDI (CN)  
Tel. 0173.615693 - Fax 0173.620922

[www.cpa-piscine.it](http://www.cpa-piscine.it)  
[cpa@cpa-piscine.it](mailto:cpa@cpa-piscine.it)

## Descrizione

Il bordo e le piastrelle Espace, complemento d'arredo per la piscina, vengono prodotte in agglomerato da esterno, anti-sdrucchiolo.

## Caratteristiche generali

- Resistenza alla compressione: 40 MPa
- Resistenza alla flessione e trazione: 2,5 kN (piastrella di riferimento 50x50x2,5 cm)
- Resistenza alla flessione e rottura: 4 MPa
- Resistenza al gelo, senza l'uso di sale: adatto alla posa esterna
- Resistenza allo scivolamento: 24°
- Resistenza all'abrasione: U4

## Caratteristiche bordo piscine Espace piatto

**Spessore bordo:** 3,4 cm

**Peso bordo diritto:** 12,9 kg

**Peso angolo 90°:** 17,7 kg

**Peso angolo rovescio 90°:** 8,5 kg

**Peso raggio rovescio 1,50 m:** 9,9 kg

**Peso raggio rovescio 2,50 m:** 10,9 kg

**Peso raggio 0,60 m:** 10,3 kg

**Peso raggio 1,20 m:** 10,2 kg

**Peso raggio 1,50 m:** 8 kg

**Peso raggio 2,50 m:** 10 kg

**Colori disponibili:**



*Sabbia*

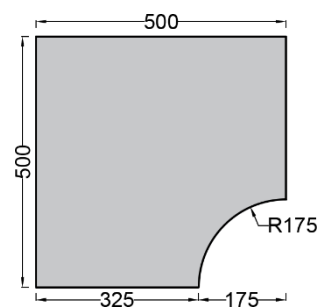
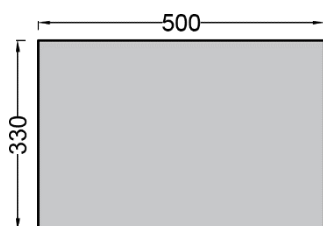
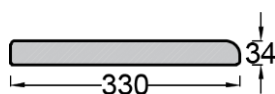


*Bianco*

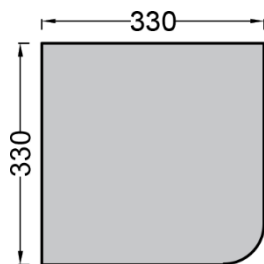


*Grigio*

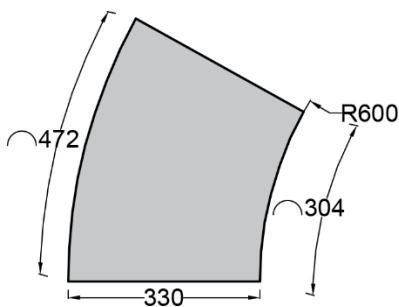
## Dimensioni tecniche bordo Espace piatto



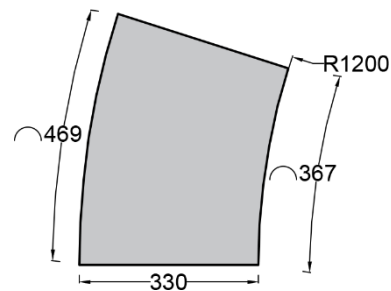
**Sezione bordo**



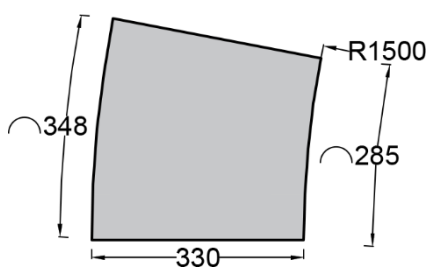
**Bordo piatto**



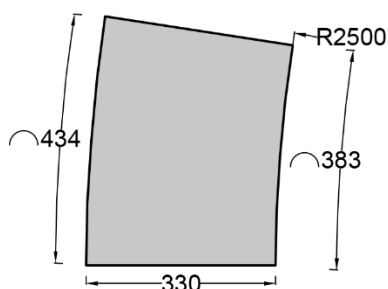
**Angolo 90°**



**Angolo rovescio 90°**

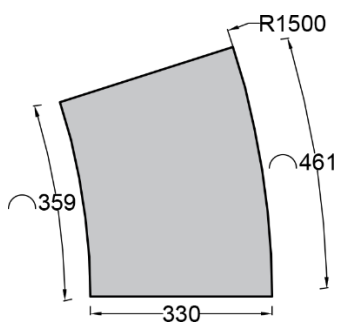


**Raggio 0,60 m**

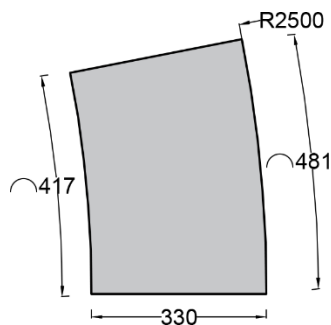


**Raggio 1,20 m**

**Raggio 1,50 m**



**Raggio 2,50 m**



**Raggio rovescio 1,50 m**

**Raggio rovescio 2,50 m**

### Caratteristiche bordo piscine Espace tradizionale

Peso bordo diritto: 14 kg

Peso raggio 1,20 m: 10,5 kg

Peso angolo 90°: 12 kg

Peso raggio 1,50 m: 8,3 kg

Peso angolo rovescio 90°: 12 kg

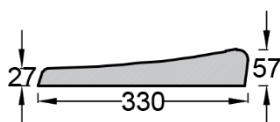
Peso raggio 2,50 m: 10,3 kg

Colori disponibili:

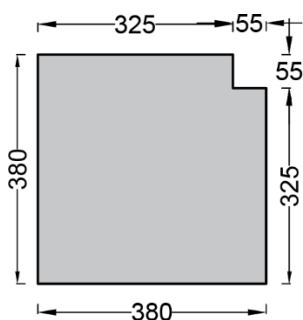


*Sabbia*

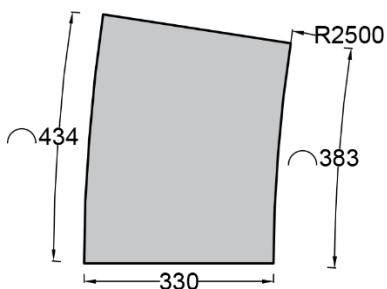
### Dimensioni tecniche bordo Espace tradizionale



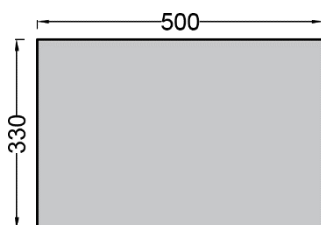
*Sezione bordo*



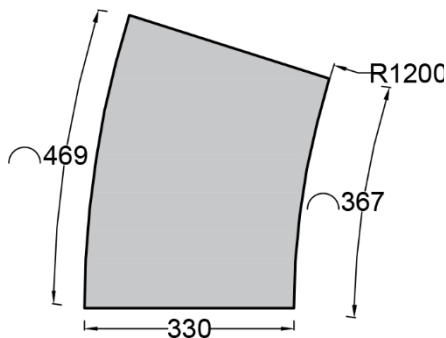
*Angolo rovescio 90°*



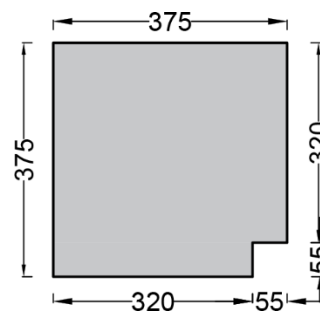
*Raggio 2,50 m*



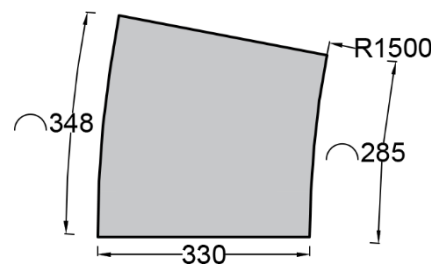
*Bordo piatto*



*Raggio 1,20 m*



*Angolo 90°*



*Raggio 1,50 m*

## Caratteristiche piastrelle Espace

**Spessore piastrelle:** 2,5 cm

**Formato:** 50x50 cm

**Bancale:** 9 m<sup>2</sup> - 494 Kg

**Colori disponibili:**



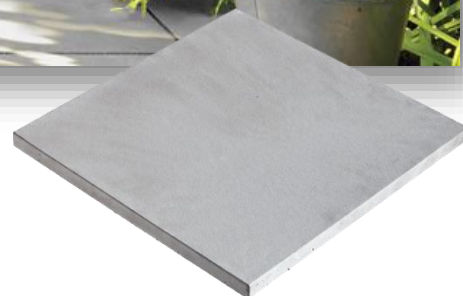
*Sabbia*



*Bianco*



*Grigio*





## **AVVERTENZE:**

I nostri prodotti sono un conglomerato di inerti naturali e pigmenti colorati, non possiamo quindi garantire l'uniformità di colore su forniture diverse. La sabbiatura non può essere costantemente uguale su forniture scaglionate nel tempo.

## **EFFLORESCENZE**

1. Si fa presente che alcuni manufatti potrebbero presentare aloni biancastri (efflorescenza) derivati dall'idrossido di calcio che sale in superficie combinandosi con la CO<sup>2</sup> dell'atmosfera: l'efflorescenza è un fenomeno naturale, che scompare nel tempo. A tale proposito, proprio perché l'efflorescenza è un fenomeno naturale, che scompare nel tempo, la ditta fornitrice non prenderà in considerazione eventuali reclami sollevati.
2. Se si desidera una rimozione rapida, lavare il prodotto con una soluzione di acqua e acido cloridrico al 5-10%, distribuendola accuratamente con una scopa e risciacquando abbondantemente con acqua.

## **NOTE TECNICHE: posa di bordo piscina e piastrelle**

- a. In relazione al tipo di lavorazione prevista, è consigliabile presentare a secco il bordo o la pavimentazione per poter verificare la presenza di eventuali difetti, incongruità e/o difformità rispetto a quanto previsto in progetto.
- b. In base alle esigenze "cromatiche" o "decorative", è cura del posatore impiegare pezzi della medesima fornitura, selezionando il prodotto, al fine di mitigare eventuali differenze di tonalità dovute alla composizione dello stesso.
- c. Il piano di posa dovrà essere sufficientemente compatto, planare e pulito; ed aver raggiunto la completa "maturazione". Tale piano dovrà altresì tenere in conto ogni accortezza utile a prevenire carenze di resistenza, al fine di garantire la funzione di supporto.
- d. Quale "collante" impiegare un prodotto professionale, adatto all'utilizzo in esterno, cromaticamente affine al materiale fornito, attenendosi alle precauzioni riportate nella relativa scheda tecnica.
- e. Prima di procedere alla posa, ripulire i bordi e le piastrelle con stracci asciutti. Nel caso di necessità, impiegare acqua di rete per inumidire gli stracci. Non impiegare mai panni abrasivi o similari.
- f. Bordi o piastrelle dovranno essere posati con fughe stuccate, con prodotto adatto all'utilizzo in esterno, alla presenza d'acqua chimicamente trattata per piscine e cromaticamente affini al materiale fornito.
- g. Qualora la posa NON avvenga come ultimo lavoro, proteggere bordi e piastrelle con appositi teli da imbianchino, in modo da evitare imbrattamenti, segni di calpestio e più in generale danneggiamenti vari dovuti al cantiere. In alternativa effettuare una pulizia accurata con prodotto detergente, decerante e sgrassante.
- h. Al termine della posa, effettuare una pulizia d'insieme con prodotto detergente concentrato neutro. Quindi trattare la pavimentazione con prodotto idrorepellente traspirante, la cui scelta è ad esclusiva responsabilità del posatore.
- i. Eventuali aloni rilevabili sui campioni di fresca posatura, dovranno essere rivisti nell'arco di sei mesi, tempo ritenuto adeguato al fine dell'esaurimento del ciclo di maturazione del materiale.
- j. Si consiglia di lasciare almeno 1 mm di spazio tra ogni elemento.
- k. È consigliato di verificare lo stato dei prodotti prima della messa in posa per un eventuale reclamo.
- l. In ogni caso, la garanzia si limita al cambio dei soli prodotti difettosi, ma non copre la messa in posa.

## **MANUTENZIONE: bordo piscina e piastrelle**

1. Evitare l'accumulo di sporcizia insistente: è consigliata la pulizia della pavimentazione con cadenza regolare in funzione del contesto e dell'esposizione.
2. L'eventuale pulizia NON dovrà avvenire con getti ad elevata pressione e/o con l'impiego di sostanze aggressive chimicamente attive che potrebbero essere causa di danni rilevanti. In tale caso il fornitore NON si assume responsabilità alcuna in ordine a danneggiamenti così provocati.
3. All'occorrenza ed in base al contesto ambientale, potrebbe risultare consigliabile l'uso di prodotto detergente, decerante e sgrassante.
4. Nel caso di formazione di ghiaccio sui bordi, NON utilizzare assolutamente sale, né acqua calda o prodotti anti-gelo.

### Note

- Le informazioni contenute nel presente documento possono variare a discrezione del redigente, senza preavviso, contestualmente alle modifiche del prodotto in oggetto al presente documento: sarà onere del cliente all'atto dell'ordine verificare la persistente corrispondenza del prodotto alla scheda informativa.
- Eventuali schemi tecnici riprodotti nel presente documento hanno valenza puramente informativa e non sono validi ai fini normativi