

BLU-COVER

ELETTROPOMPA DA SVUOTAMENTO PER LE COPERTURE DELLE PISCINE !



10 m Corda inclusa

Motore e caratteristiche

Motore elettrico con protezione termica e condensatore inserito.
 Classe isolamento B
 Cavo di alimentazione 10m e spina schuko.
 Uscita: Gas 1 1/4"
 Raccordo in uscita: G1 1/4" - G1"
 Grado di protezione IP68
 Alimentazione monofase a 230V-50Hz
 Ottimo raffreddamento del motore anche con pompa parzialmente sommersa.

Limiti di utilizzo

Livello minimo di aspirazione 15 mm (in manuale)
 Temperatura massima di utilizzo 35°C
 Sommersibilità massima 5m
 Passaggio solido massimo 5 mm
 Portata massima 7000 l/h
 Prevalenza massima 7 m
 Livello di partenza in automatico 35 mm
 Livello di arresto in automatico 35 mm (Ritardo ~15s)
 Livello di partenza in manuale 25 mm

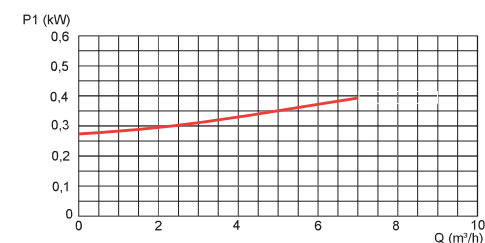
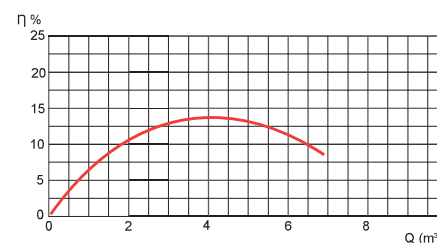
Applicazioni

Elettropompa da svuotamento per svuotare i teli delle coperture delle piscine. Minimo ingombro e anti ribaltamento grazie alla sua compattezza, il baricentro basso e l'uscita della mandata laterale. Galleggiante integrato di tipo conduttivo con funzione in manuale e automatico.

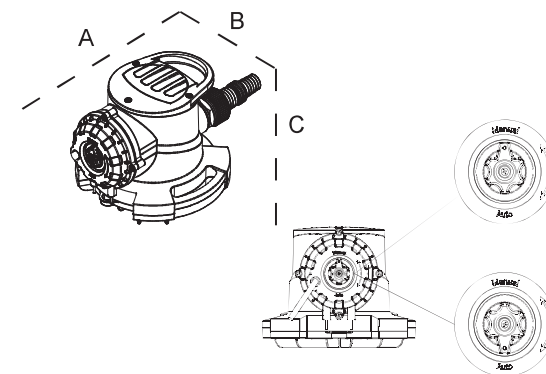
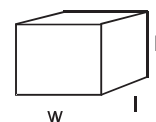
Componente	Materiale
Motore	Rame
Girante	PA66-GF30
Albero motore	AISI 304
Tenuta meccanica	SIC & Graphite

Modello	Codice	Prezzo	Potenza nominale		I Max. [A]		Q = Portata					
			Hp	kW	Monofase 230V	Trifase 400V	I/min	0	50	66	83	100
							m³/h	0	3	4	5	6
Prevalenza manometrica totale in m C.A.							H (m)	7	4.3	5.3	2.3	1

Per i valori della potenza assorbita P₁ vedi grafico nella pagina a destra



DIMENSIONI IMBALLO



MODELLO POMPA	DIMENSIONI POMPA [mm]			DIMENSIONI IMBALLO [mm]			PESO [kg]	Quantità per pallet	
	A	B	C	w	l	h		H2	n°
BLU-COVER	400	223	170	290	300	220	4,6	105	48