

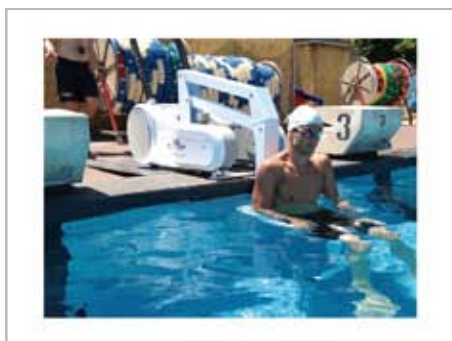


# i-swim

Push your boundaries



Patent Pending  
MO2013A000062



# Push your boundaries

## Dati Tecnici

Struttura  
Nr ruote  
Sollevamento  
Verniciatura  
Sicurezza  
Capacità di carico  
Peso proprio  
Tensione  
Batterie  
Durata batteria  
Caricabatterie  
Strumentazione

## Sollevatore per piscina I-Swim

Alluminio /acciaio inox  
4 (2 con freni)  
Parallelograma articolato  
Verniciatura a polvere  
Sistema di stabilizzazione anti ribaltamento  
136 Kg  
circa 140 Kg  
24V  
2 Batterie – 2 x 18Amp  
50 cicli circa  
Di serie  
Indicatore livello batterie  
Pulsanti salita/discesa  
Pulsante stop emergenza

## I-Swim è conforme alle seguenti normative:

Direttiva 2006/42/CE  
Direttiva 2004/108/EC  
UNI EN ISO 10535  
93/42/CEE

Direttiva Macchine  
Compatibilità elettromagnetica  
Sollevatore per trasferimento persone disabili  
Direttiva apparecchi medicali



# i-swim2

Push your  
boundaries



Patent Pending MO2013A000062

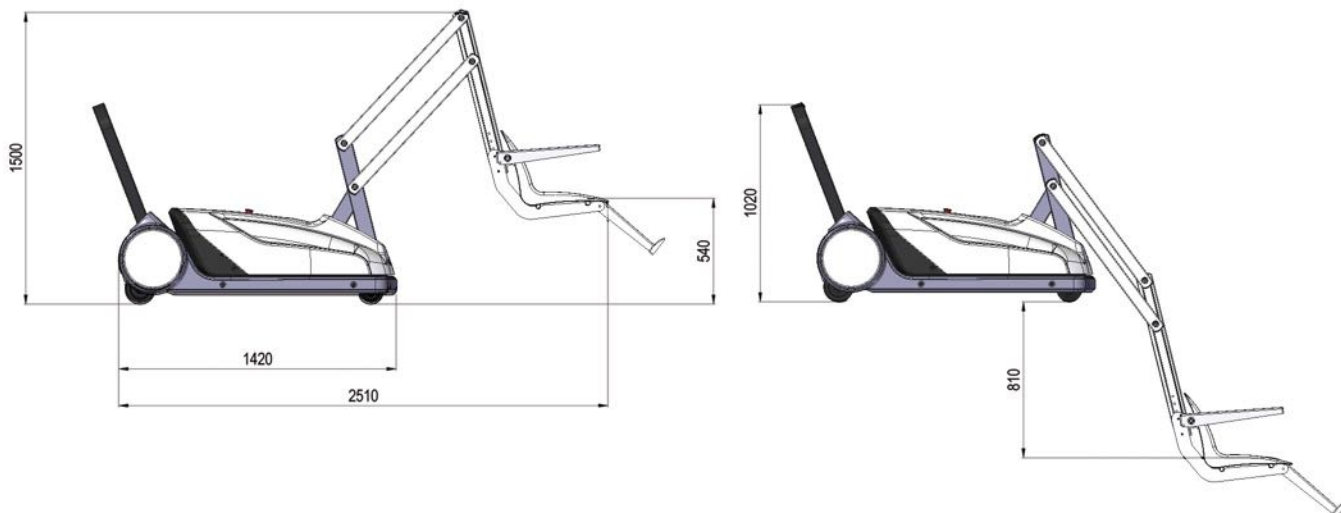


Suitable for every kind of  
swimming pool deck



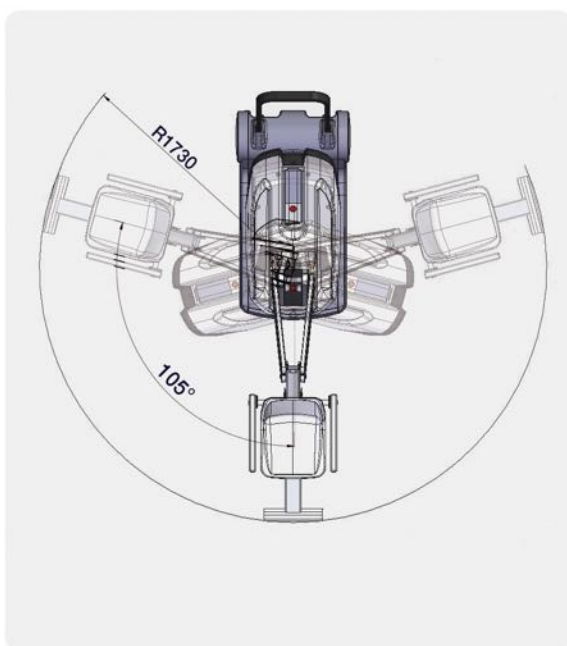
Turning seat for independent  
use

## *I-swim 2 enables independent swimming pool access*



**LIFT DIMENSION**

**TECHNICAL FEATURES**



Structure Materials	Aluminium / Stainless Steel
Nr of Wheels	4 (2 with brake)
Lifting structure	Parallelogram
Painting	Powder Coating
Lifting Capacity	136 Kg
Own Weight	ca. 300 Kg
Voltage	24V
Battery datas	Range 50 cycles with charge indicator
Battery Charger	Included
Instruments	Pendant remote control Emergency Stop Button on the battery

### **I-Swim complies the following regulations:**

Directive 2006/42/CE  
 Directive 2004/108/EC  
 UNI EN ISO 10535  
 93/42/CEE

Machine Directive  
 EMC Electromagnetic Compatibility  
 Hoist For The Transfer of Disabled Persons  
 Medical Device Directive