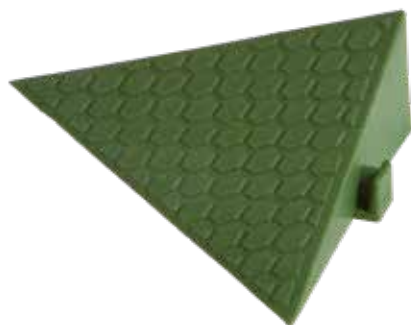


ANGOLO PER MATTONELLA



INDICE

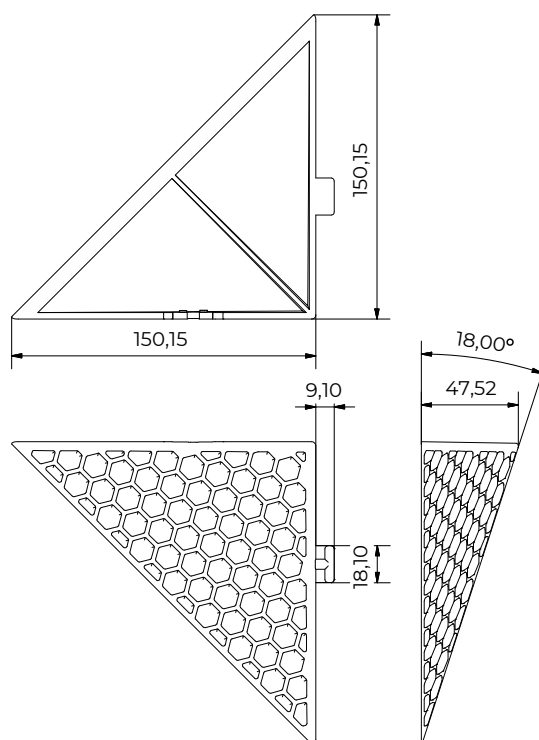
1. Dati e documentazione
2. Utilizzo
3. Voci di capitolato

1. DATI E DOCUMENTAZIONE

Codice	Descrizione	Misure (m)	Peso	Pkg. / Pallet
GAR01-0012V	Angolo per Mattonella Verde	150 x 150 - h. 50	2,00 kg/pz.	100 pz. / 2.000 pz.
GAR01-0012R	Angolo per Mattonella Rossa	150 x 150 - h. 50	2,00 kg/pz.	100 pz. / 2.000 pz.
GAR01-0012G	Angolo per Mattonella Grigia	150 x 150 - h. 50	2,00 kg/pz.	100 pz. / 2.000 pz.

MATERIALE

Realizzata in PE-HD (polietilene alta densità) e PP (polipropilene).



ANGOLO PER MATTONELLA

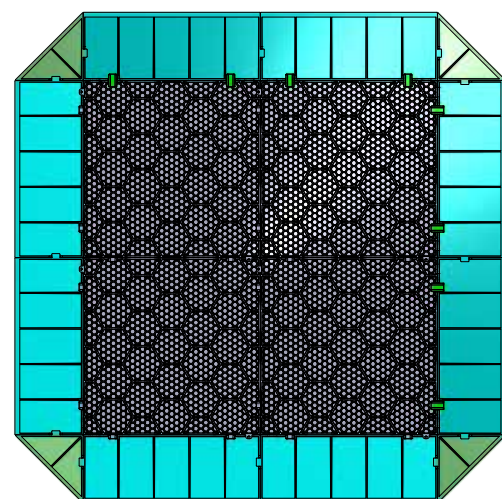
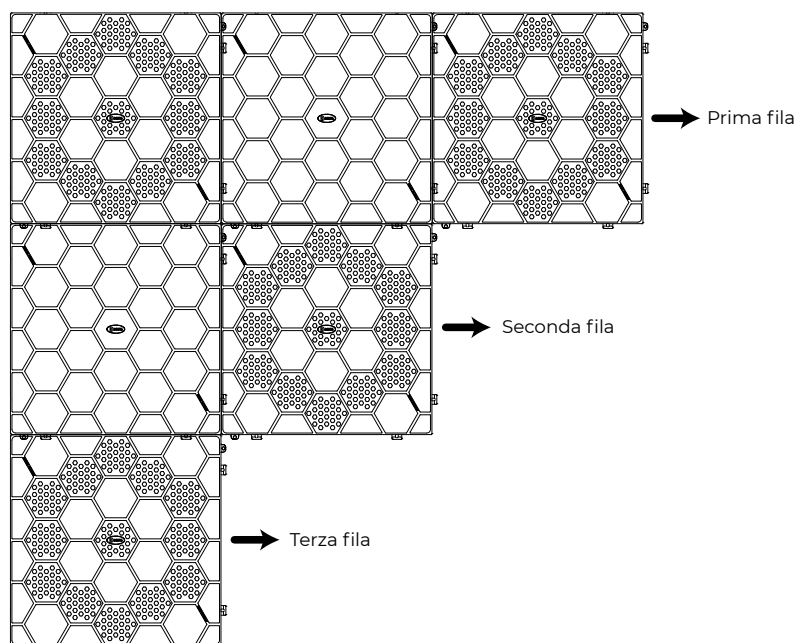
2. UTILIZZO

Per utilizzi alternativi di superfici erbose o a massetto destinata ad arredi giardino, attività ludiche e/o camminamenti.

2. UTILIZZO - CONSIGLI DI POSA

Su terra:
Vanno posate a file, anche sfalsate come tipologia (chiusa, semiforata, forata).
Si consiglia di utilizzare un fondo ben battuto e senza sconnessioni (rullato).

Su pavimento:
Con un pavimentazione impermeabile basta posizionarvi sopra le mattonelle (avendo avuto la cortezza di posizionare la Basetta per Mattonella che aumentando la superficie di posa, evita la possibile formazione di strappi nella membrana impermeabilizzante).



3. VOCI DI CAPITOLATO

Voce	Descrizione	Unità	Prezzo
Dak.O.GAR01.0012x	Fornitura e posa in opera di accessorio per Mattonella. Elemento modulare a incastro misura 150 x 150 x 50 mm. Abbinabile ad angoli per agevolarne il posizionamento e l'utilizzo. Portata elevata > 45 KN/m ² . Realizzato in PE-HD (polietilene alta densità) e PP (polipropilene). Per utilizzi alternativi di superfici erbose o a massetto destinato ad arredi giardino e/o attività ludiche e/o camminamenti. Dimensioni 150 x 150 altezza 50 mm.....		
Dak.O.GAR01.0012V	Verde.....	pz.	-
Dak.O.GAR01.0012R	Rossa.....	pz.	-
Dak.O.GAR01.0012G	Grigia.....	pz.	-