



---

# SPA YUI

vasca idromassaggio

Leggere attentamente e  
conservare per futura consultazione



La seguente guida è stata elaborata allo scopo di guidare il cliente durante l'installazione.  
NEPO Piscine srl vi ringrazia per aver scelto i nostri prodotti e vi augura di poter  
godere a pieno **dell'azione rilassante e tonificante delle nostre vasche  
idromassaggio.**

---

Per l'installazione della vasca idromassaggio YUI è necessario  
procedere seguendo le istruzioni qui riportate

## SOMMARIO

|   |    |
|---|----|
| SICUREZZA   | 4  |
| DATI TECNICI                                      | 5  |
| STOCCAGGIO TEMPORANEO                             | 6  |
| SEDE DI INSTALLAZIONE: COME SCEGLIERE             | 7  |
| INSTALLAZIONE ALL'ESTERNO                         | 7  |
| INSTALLAZIONE ALL'INTERNO                         | 7  |
| SEDE DI INSTALLAZIONE: COME PREDISPORRE           | 7  |
| INSTALLAZIONE FUORI TERRA (CON PANNELLI LATERALI) | 7  |
| INSTALLAZIONE AD INCASSO                          | 8  |
| PREDISPOSIZIONI IDRAULICHE                        | 9  |
| VANO TECNICO                                      | 12 |
| PREDISPOSIZIONI ELETTRICHE                        | 13 |
| PULIZIA E MANUTENZIONE CARTUCCE FILTRANTI*        | 14 |
| PULIZIA DELLA VASCA                               | 14 |
| ISTRUZIONI PER LA COPERTURA (OPZIONALE)           | 15 |
| OPERAZIONI DI SVERNAGGIO                          | 16 |
| CONDIZIONI DI GARANZIA                            | 16 |

## INTRODUZIONE

L'efficienza e la sicurezza della vasca idromassaggio YUI sono garantiti solo da un'installazione corretta nel rispetto delle normative in vigore nel luogo di utilizzo. La seguente guida di installazione fornisce le informazioni necessarie per una corretta predisposizione degli ambienti e degli impianti di allacciamento idrico ed elettrico. Le fasi coinvolgono le seguenti figure:

- un ingegnere edile per il calcolo delle portate delle piattaforme o dei solai;
- un'impresa qualificata e iscritta all'albo che prepari il luogo di installazione secondo le indicazioni fornite da questa guida, seguendo le normative di sicurezza sul lavoro in vigore;
- da un elettricista e da un idraulico qualificati ed abilitati che predispongano gli impianti elettrici ed idraulici nel rispetto delle norme locali e nazionali relative agli impianti civili e industriali;

L'utente deve comunicare tempestivamente all'impresa eventuali ostacoli sotterranei esistenti quali condotte di gas, acqua e cavi elettrici o telefonici.

Tutti questi specialisti, al termine della preinstallazione devono rilasciare la dichiarazione di conformità degli impianti eseguiti. In mancanza di tale documento il Costruttore, declina qualsiasi responsabilità per danni arrecati agli impianti o ai locali dove sarà installata la vasca idromassaggio.

**N.B.:** verificare con gli uffici comunali competenti se esistono vincoli che impediscano l'installazione o se vi siano permessi da richiedere.

### ATTENZIONE

Un'installazione non corretta potrebbe comportare danni strutturali alla vasca idromassaggio annullandone la garanzia.

## SICUREZZA

Leggere con attenzione e seguire le informazioni contenute nel presente manuale prima dell'installazione e dell'uso della spa. Questi avvertimenti, istruzioni e linee guida per la sicurezza fanno riferimento ai rischi più comuni legati alle attività in acqua, ma non coprono tutti i rischi e i danni che potrebbero verificarsi. Prestare sempre attenzione e utilizzare il buon senso durante le attività all'interno e nelle vicinanze della spa.

- Se sono presenti bambini, incaricare un adulto competente alla supervisione della spa durante il suo utilizzo.
- Quando la spa non è in uso o non supervisionata, rimuovere tutti i giocattoli dentro la spa e nella zona adiacente, al fine di evitare di attrarre i bambini nella vasca.
- Quando la SPA non è utilizzata coprirla sempre con la sua copertura termica per ridurre i consumi e per sicurezza.
- Tenere un telefono e una lista di numeri di emergenza nei pressi della spa.
- Incoraggiare i bambini a imparare a nuotare.
- Conoscere le tecniche base di rianimazioni e mantenerle sempre aggiornate. Questo può fare la differenza in una situazione di emergenza.
- Istruire tutti gli utilizzatori della spa, anche i bambini, su come comportarsi in caso di emergenza.
- Non tuffarsi nella spa o entrare saltando: questi comportamenti possono provocare danni gravi e permanenti.
- Non utilizzare la spa sotto l'effetto di alcool o sostanze stupefacenti che potrebbero compromettere le capacità di un utilizzo sicuro della vasca.
- Se sono presenti coperture rimuoverle completamente dalla superficie dell'acqua prima di entrare in vasca.
- Per preservare la salubrità dell'acqua seguire il corretto trattamento dell'acqua e le pratiche di igiene.
- Conservare i prodotti chimici per il trattamento dell'igiene in vasca lontano dalla portata dei bambini.
- Segnalare la presenza della spa entro 2 m da essa.
- Eventuali scale di accesso, quando non in uso, devono essere rimosse e stoccate in sicurezza fuori dalla portata dei bambini.
- L'acqua nella spa non deve mai superare i 40° C. Sono raccomandate temperature più basse in presenza di bambini e per gli utilizzi che superano i 10 minuti.
- Le temperature eccessive dell'acqua hanno un'alta probabilità di causare danni fatali durante i primi mesi di gravidanza. Si raccomanda alle donne incinte di limitare l'utilizzo della spa, sempre evitando le alte temperature.

Si raccomanda l'utilizzo della copertura o di altri dispositivi per la sicurezza come barriere e allarmi per prevenire accessi non controllati alla SPA.

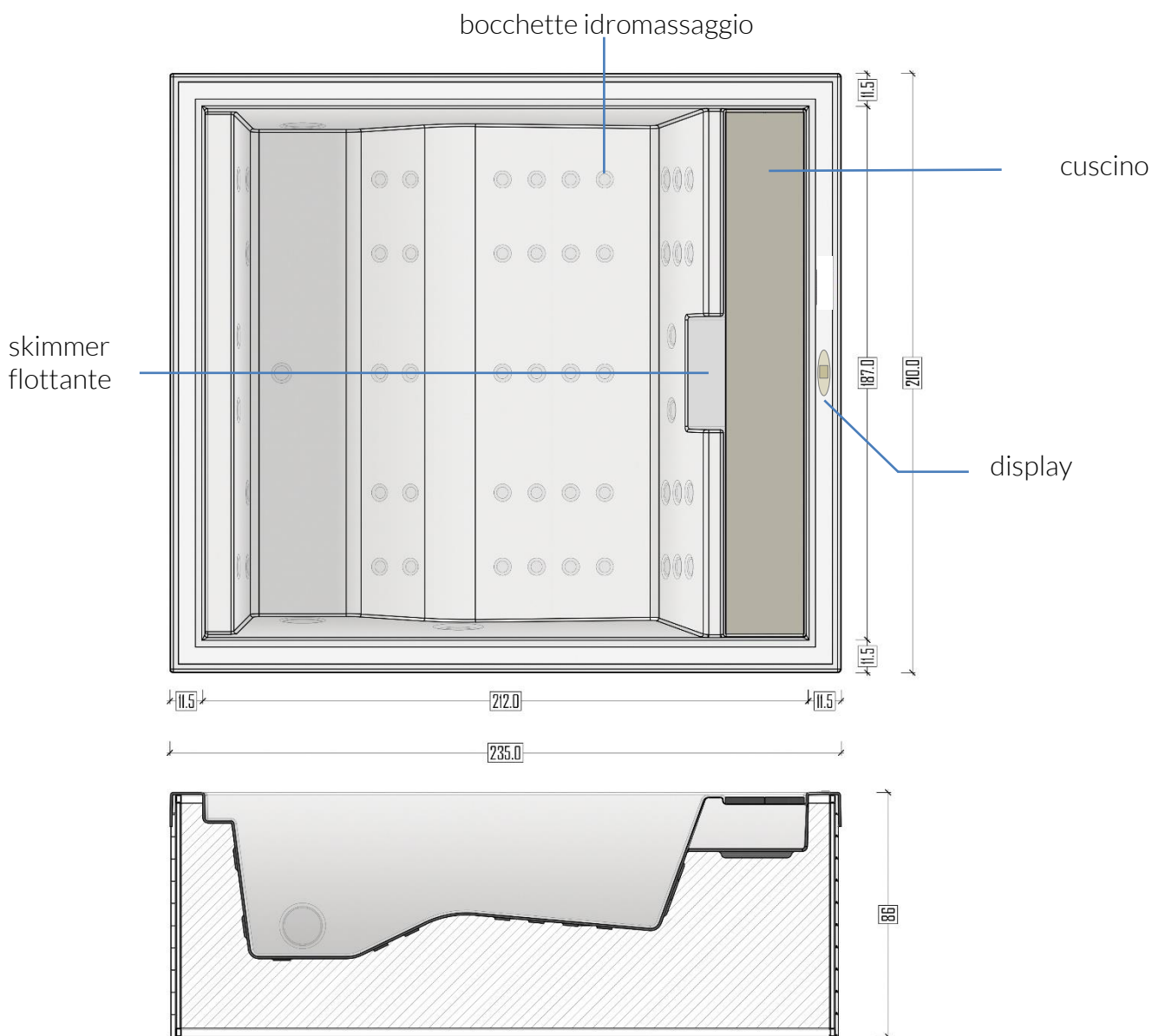
**La supervisione continua di un adulto responsabile non può essere sostituita da alcun dispositivo di sicurezza.**

**DATI TECNICI**

| Caratteristiche                 | Descrizione          |
|---------------------------------|----------------------|
| Dimensioni:                     | 2100 x 2350 x 860 mm |
| Sedute:                         | 3                    |
| Getti d'acqua e getti d'aria:   | Sì                   |
| Peso vuota versione ad incasso: | 320 kg               |
| Peso vuota versione completa:   | 360 kg               |
| Illuminazione a LED:            | Sì                   |

|   |                |                    |
|---|----------------|--------------------|
| Volume d'acqua                            | m <sup>3</sup> | 1                  |
| <b>POMPA CIRCOLAZIONE E IDROMASSAGGIO</b> |                |                    |
| Pompa n°1                                 |                |                    |
| Tipo                                      | -              | 2 speed            |
| Potenza                                   | kW             | 0,40 / 1,85        |
| Amperaggio                                | A              | 2,5 / 9            |
| <b>SOFFIANTE</b>                          |                |                    |
| Soffiante n°1                             |                |                    |
| Tipo                                      | -              | single-speed       |
| Potenza                                   | A              | 0,7                |
| <b>SOFFIANTE</b>                          |                |                    |
| Soffiante n°2                             |                |                    |
| Tipo                                      | -              | multi-speed 1,2 hp |
| Potenza                                   | kW             | 4,1                |
| <b>ILLUMINAZIONE</b>                      |                |                    |
| Tipo                                      | -              | LED                |
| Potenza                                   | W              | 8                  |
| <b>CONTROL SYSTEM</b>                     |                |                    |
| Potenza di riscaldamento                  | kW             | 3,0                |
| <b>ASSORBIMENTO *</b>                     |                |                    |
| Assorbimento max                          | kW             | 3,6                |
| Amperaggio                                | A              | 21                 |
| Tensione elettrica                        | V              | 220 ~ 1 phase      |
| <b>JETS</b>                               |                |                    |
| N. totale getti d'acqua                   | n°             | 48                 |
| Getti d'acqua                             | n°             | 18                 |
| N. totale getti d'aria                    | n°             | 30                 |

\*Assorbimento massimo nominale in esercizio



## STOCCAGGIO TEMPORANEO

L'installazione della vasca andrebbe fatta immediatamente dopo il ricevimento. Tuttavia una volta disimballata, se fosse necessario appoggiarla temporaneamente su una superficie in attesa dell'installazione, sarà necessario predisporre un basamento solido e piano con, ad esempio, sotto l'intero fondo della vasca, delle lastre in cemento con spessore minimo di 5 cm. Si raccomanda di lasciare la vasca in quella posizione il minor tempo possibile.

Non lasciare la vasca vuota alla diretta esposizione dei raggi solari: la temperatura superficiale potrebbe raggiungere elevati livelli di temperature, che potrebbero causare malfunzionamenti e danni, fra cui la deformazione della superficie e dei componenti. I danni derivati dall'esposizione diretta e prolungata ai raggi solari non sono coperti da garanzia. Nel caso di un'installazione in tali condizioni prevedere una copertura (fissa o mobile) a protezione della SPA.

## SEDE DI INSTALLAZIONE: COME SCEGLIERE

### ATTENZIONE

L'installazione della SPA va eseguita nel rispetto della norma per la sicurezza CEI 64-8/7 e s.m.i. Nella scelta di posizionamento tenere conto che i lati di ispezione (sportelli di ispezione) devono rimanere sempre accessibili per le future manutenzioni. La temperatura ambientale raccomandata per la vasca idromassaggio deve essere compresa tra -5°C +45°C, con tasso di umidità relativa del 20 - 80%.

### Installazione all'esterno

La presenza di alberi o siepi nelle vicinanze della vasca, con possibile perdita di detriti (es. foglie) potrebbe causare nel tempo danni all'apparecchiatura (non coperti da garanzia) e determinare una manutenzione più onerosa e frequente. Valutare anche la posizione migliore per salvaguardare la propria privacy e il rispetto altrui e la posizione panoramica o climatica migliore compatibilmente con i regolamenti locali. Una zona esposta al sole del mattino garantisce un maggior benessere per gli utilizzatori.

### ATTENZIONE

Prestare attenzione alle caratteristiche del terreno sul quale verrà costruita la piattaforma di appoggio: terreni sabbiosi ed instabili o soggetti ad allagamenti potrebbero compromettere la stabilità del basamento nel tempo e quindi le condizioni di sicurezza della stessa vasca idromassaggio.

### Installazione all'interno

L'evaporazione dell'acqua della vasca idromassaggio, in presenza di temperature interne elevate, può generare livelli di umidità molto alti nell'ambiente: scegliere un ambiente con una buona ventilazione, naturale o forzata. In alternativa predisporre un impianto di trattamento dell'aria. I danni provocati dall'umidità non sono coperti dalla garanzia.

### ATTENZIONE

Prestare attenzione alle dimensioni della vasca idromassaggio: passaggi, porte, gradini, possono essere un ostacolo al suo trasporto verso il luogo desiderato.

Se si installa la vasca idromassaggio all'interno è opportuno ricordare che la vasca dovrà essere facilmente ispezionata o movimentata per eventuali operazioni di manutenzione ordinaria e straordinaria.

## SEDE DI INSTALLAZIONE: COME PREDISPORRE

Prima di realizzare la superficie di appoggio, consultare le sezioni degli allacciamenti idraulici ed elettrici per posizionare correttamente gli attacchi.

### ATTENZIONE

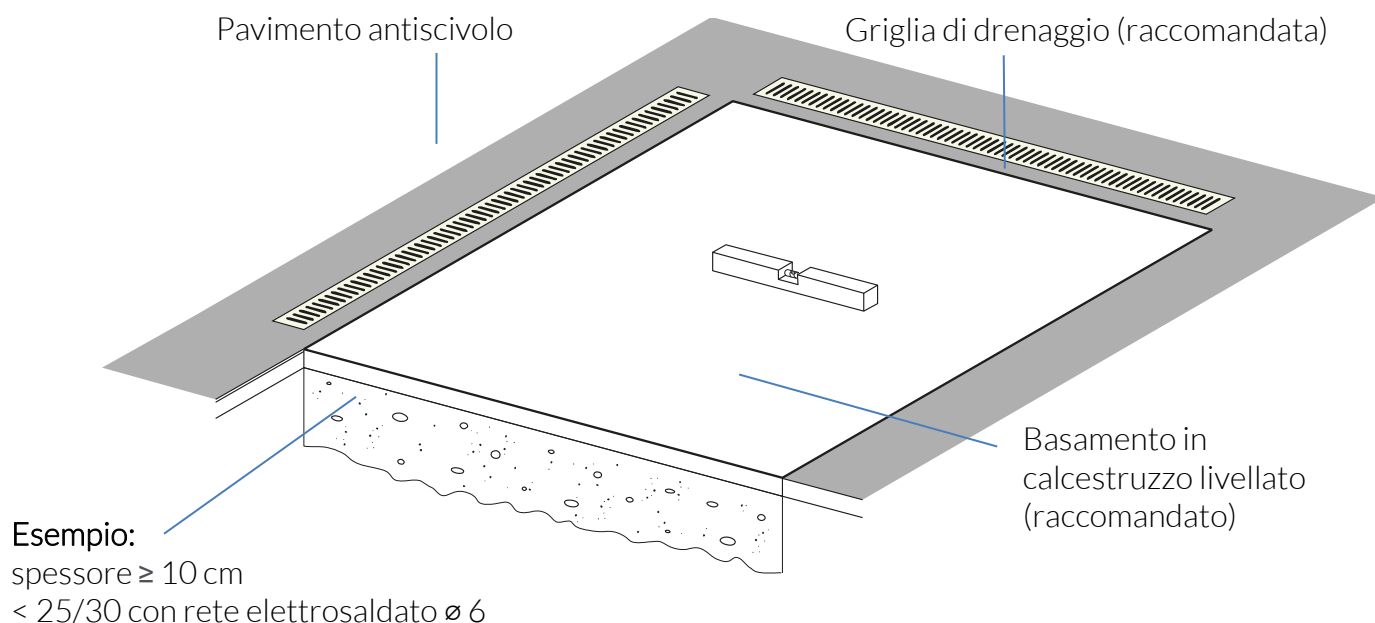
Il corretto posizionamento della vasca è determinato dalla superficie d'appoggio. Non è possibile inserire zeppe o spessori sotto la vasca idromassaggio per livellare il piano.

### Installazione fuori terra (con pannelli laterali)

Realizzare un basamento o un solaio in calcestruzzo armato piano e idoneo a sostenere il peso della vasca idromassaggio e dei suoi ospiti. Verificare la capacità di carico del luogo d'installazione per un peso di 300 kg/m<sup>2</sup>.

**Si suggerisce:**

1. La realizzazione di griglie di drenaggio perimetrali per favorire il deflusso dell'acqua che accidentalmente può uscire dalla vasca e per una pulizia agevole del sito d'installazione per le installazioni all'interno;
2. L'installazione di una pavimentazione antiscivolo nell'area perimetrale della vasca idromassaggio.

**Installazione ad incasso**

È necessario realizzare un vano interrato autoportante che sia stabile nel tempo e in grado di contenere la spinta del terreno, con fondo piano e idoneo a sostenere il peso della vasca idromassaggio e dei suoi ospiti ( $300 \text{ kg/m}^2$ ). Verificarne la capacità di carico.

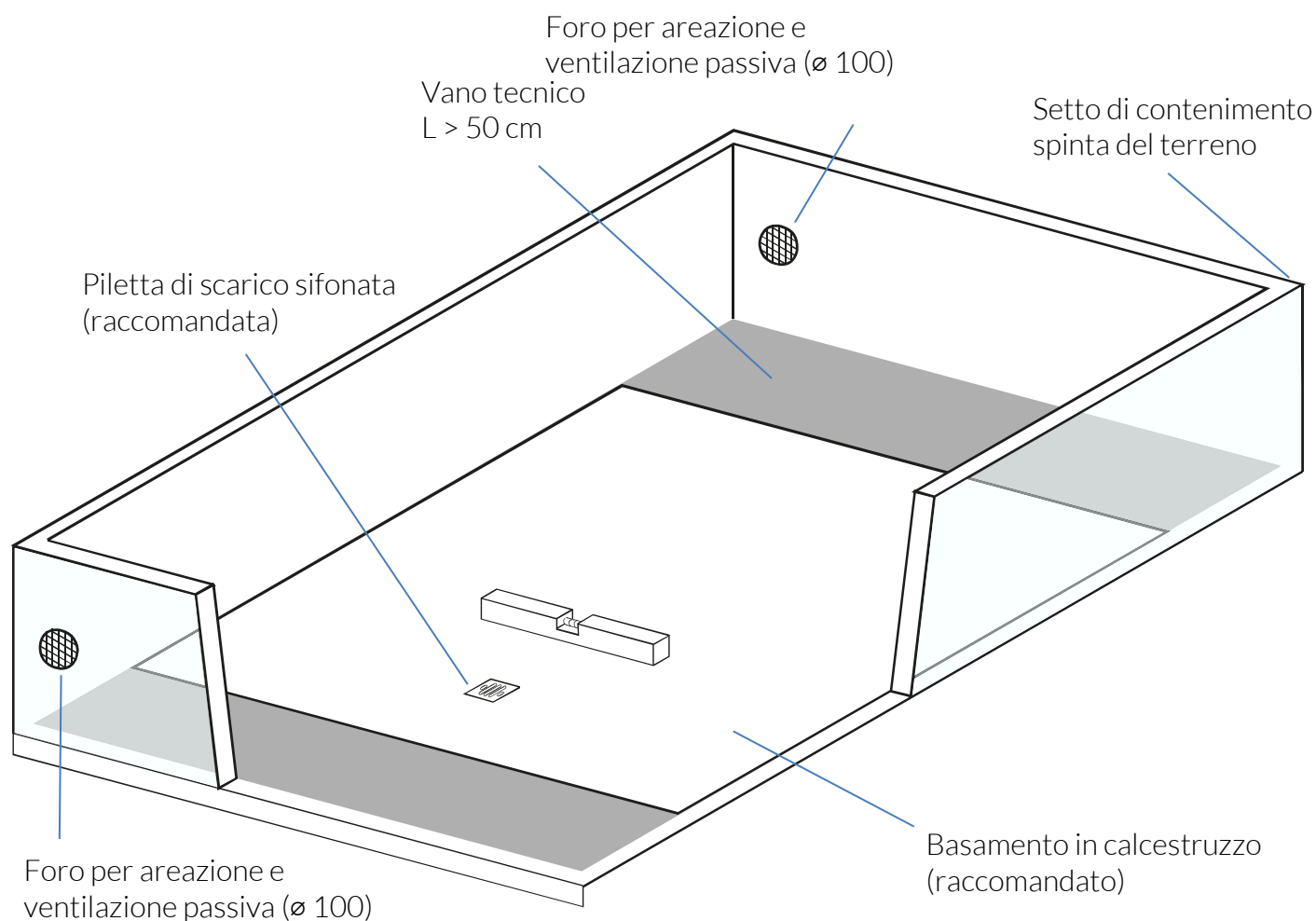
**Si raccomanda la realizzazione di:**

1. un vano tecnico di ispezione largo almeno 50 cm sui lati corti della mini piscina, questo renderà più facili le future manutenzioni o eventuali riparazioni;
2. griglie di drenaggio perimetrali ed interne alla nicchia d'incasso per favorire il deflusso dell'acqua e per aiutare a preservare le apparecchiature e la struttura (anche per le installazioni all'interno);
3. una pavimentazione antiscivolo nell'area perimetrale della vasca;
4. due griglie  $\varnothing 15$  cm per garantire una corretta aerazione ed estrazione del calore e umidità del vano tecnico, ciò impedisce l'accumulo di condensa che nel tempo può provocare cattivi odori e danni a tutti i principali componenti elettrici ed elettronici della SPA;
5. NELLE INSTALLAZIONI AD INCASSO ALL'ESTERNO, per evitare eventuali danni dovuti al gelo, consigliamo di prevedere la coibentazione del vano vasca. La scelta dei materiali e dello spessore va fatta in base alle temperature minime raggiunte nel Paese di installazione. Si raccomanda di realizzare un collegamento idraulico alla rete di scarico che ne consenta un facile scarico per lo svernaggio della SPA o per periodi prolungati di non utilizzo.

**ATTENZIONE**

È obbligatorio prevedere la possibilità di un'agevole rimozione della vasca dal vano d'installazione.





## PREDISPOSIZIONI IDRAULICHE

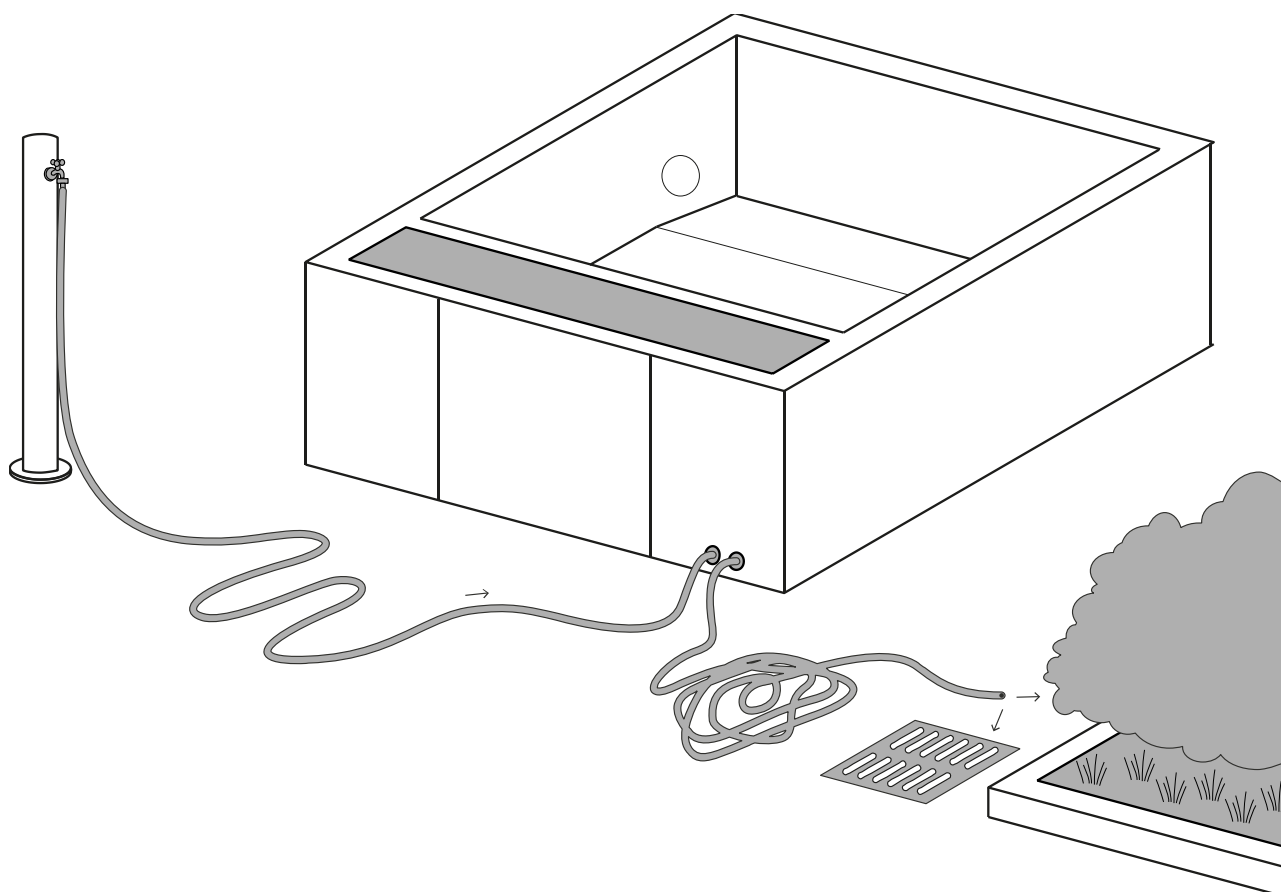
Realizzare un attacco idrico con linea dedicata alla vasca idromassaggio (non collegare altre apparecchiature allo stesso allacciamento) ed effettuato con flessibili e giunzioni nuove e mai utilizzate.

Per il carico si raccomanda di utilizzare acqua di rete (acquedotto) in quanto garantisce purezza microbiologica e assenza di particelle metalliche (non trattenute dal sistema di filtraggio) o di sostanze organiche. È vivamente sconsigliato l'uso di acqua di pozzo, in quanto può contenere sostanze che possono causare la proliferazione di alghe, macchie e il danneggiamento grave della vasca idromassaggio. Qualora non si fosse raggiunti dal servizio idrico, installare a monte della linea di carico dei filtri (filtrazione non inferiore ai 50 micron) e dei sottrattori di metallo che garantiscano caratteristiche paragonabili a quelle dell'acqua erogata dall'acquedotto. La mancata installazione di sistemi che garantiscano un adeguato livello della qualità dell'acqua di carico determina lo scarico di ogni responsabilità derivate dalla mancata installazione di questi ultimi.

### All'esterno

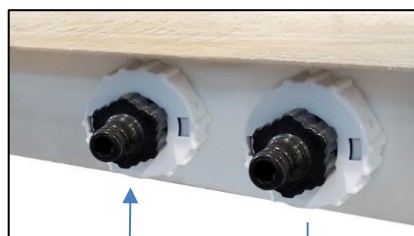
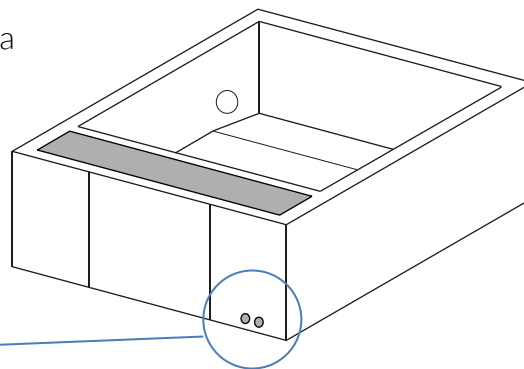
Nel caso di un'installazione all'esterno, come in un giardino o un terrazzo, è possibile collegare le valvole di sicurezza per il carico e lo scarico, dotate di porta gomma da 3/4", ad una tubazione flessibile per:

- far defluire l'acqua di scarico in una zona dedicata del giardino a seguito di un'opportuna declarazione in base alle norme territoriali;
- caricare l'acqua in vasca anche da un rubinetto collocato anche non in prossimità della vasca.



## All'interno

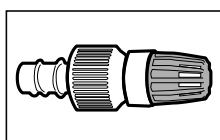
Le valvole di carico e di scarico sono dotate di un sistema di sicurezza per evitare perdite accidentali di acqua. Ruotare in senso orario per chiudere la valvola, ed in senso antiorario per aprire.



Presa di carico

Linea di scarico

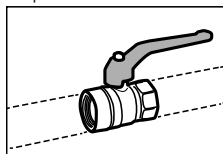
opzionale



Valvola di drenaggio\*:

utile per svuotare la SPA, quando installata ad incasso in caso di manutenzione o prolungato non utilizzo o svernaggio

opzionale



Valvola a saracinesca\*:  
chiude il passaggio dell'acqua per il carico della vasca e apre il passaggio dell'acqua per lo scarico della vasca

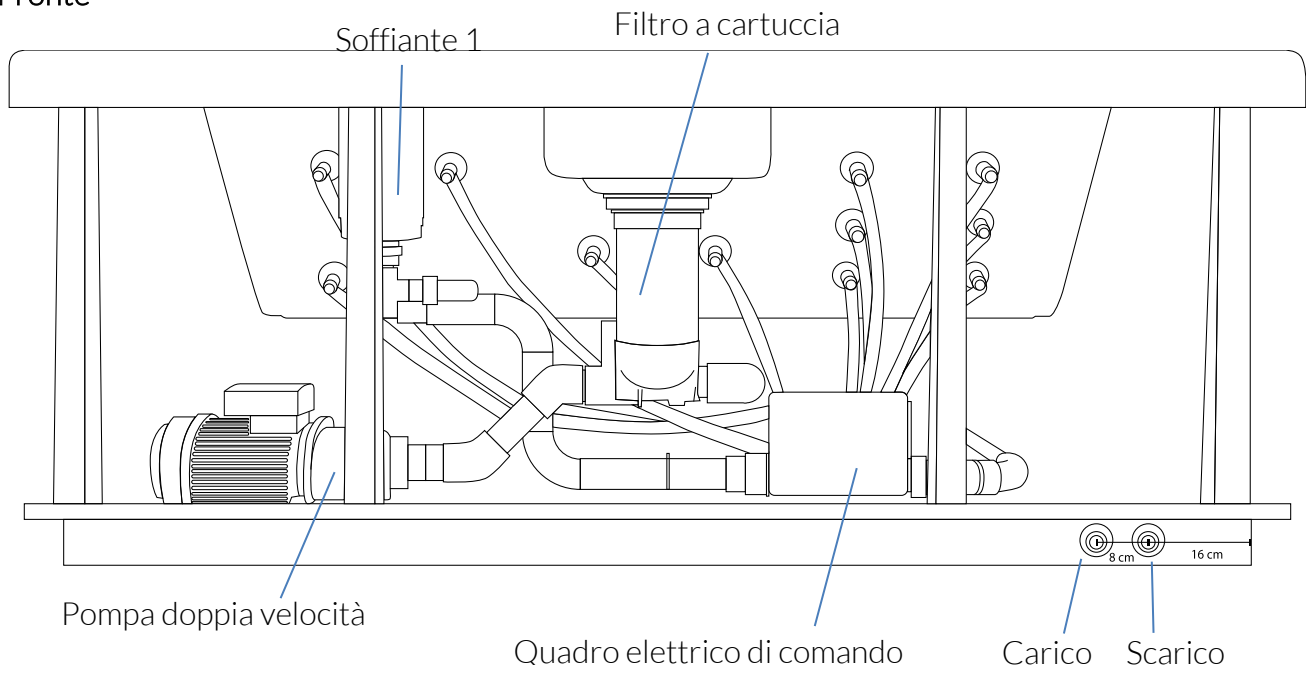
Addolcitore\*:  
porta la durezza dell'acqua a valori ottimali

Filtri e sottrattori di metalli\*:  
trattengono impurità e ossidi (indispensabili se l'acqua proviene da pozzo)

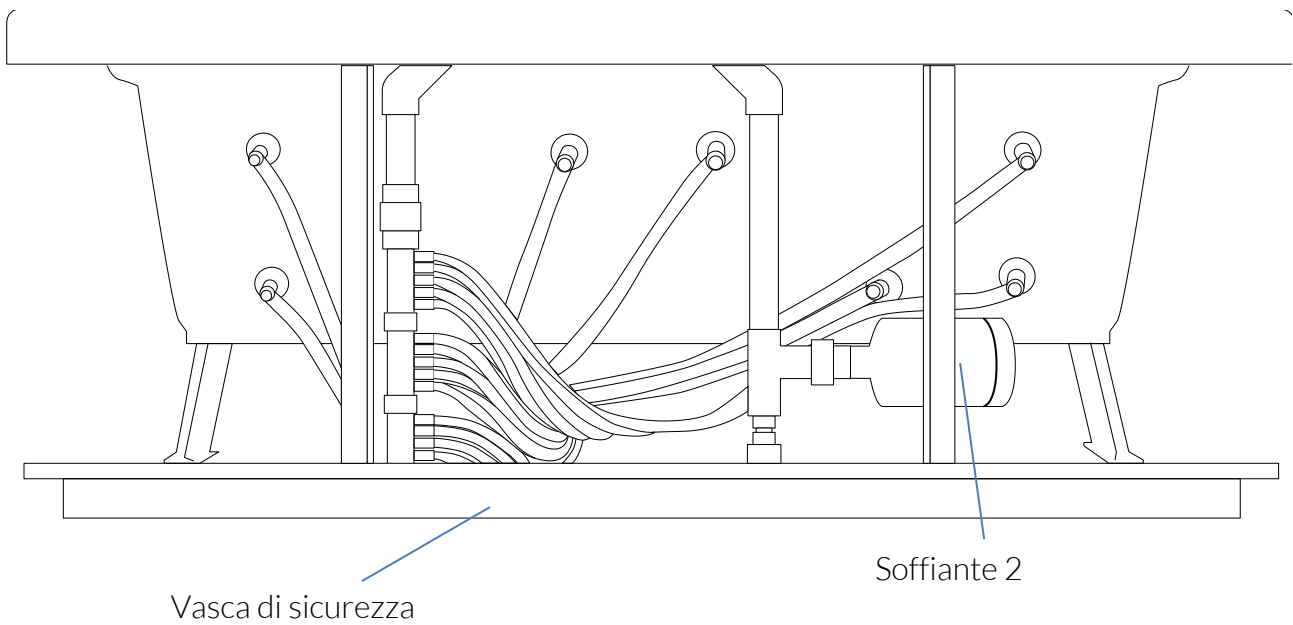
\*Le immagini sono puramente indicative: modello e tipologia devono essere scelti dall'idraulico in base alle caratteristiche dell'acqua e all'impianto domestico.

## VANO TECNICO

Fronte



Retro



## PREDISPOSIZIONI ELETTRICHE

Le vasche idromassaggio C.P.A. srl sono un prodotto Made in Italy, costruite nel rispetto delle leggi Europee e vengono collaudate durante la produzione per garantire la sicurezza dell'installatore e dell'utilizzatore.

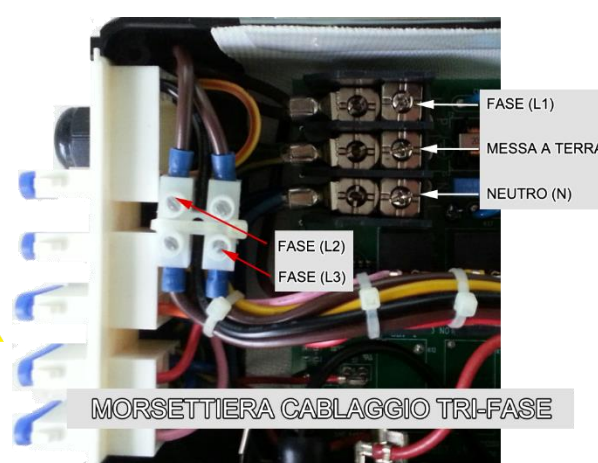
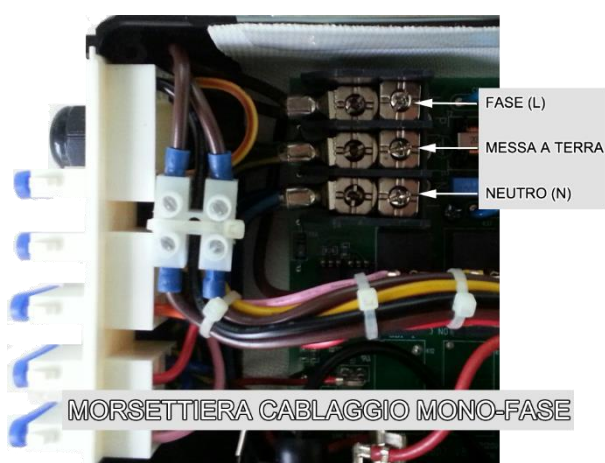
Le predisposizioni elettriche e l'allaccio elettrico vanno eseguiti da un elettricista qualificato e abilitato, nel rispetto della normativa vigente all'atto dell'installazione.

### ATTENZIONE

Tutte le operazioni di predisposizione elettrica devono essere eseguite dopo aver staccato la tensione elettrica dalla linea elettrica dedicata alla SPA.

L'allacciamento elettrico deve essere:

- dedicato alla SPA: non collegare altri dispositivi alla stessa linea;
- eseguito in modo fisso e permanente, senza giunzioni intermedie, in conformità alle normative del Paese di installazione;
- adeguato all'assorbimento di corrente della vasca (vedere caratteristiche tecniche);
- fornito di una efficace messa a terra a norma;
- protetto contro gli spruzzi d'acqua, quindi posto in un locale dedicato, chiuso e riparato da agenti atmosferici;
- controllato da un interruttore onnipolare con apertura dei contatti di almeno 3 mm ed un potere di interruzione pari a 60 A (o comunque adeguato all'assorbimento della vasca);
- controllato da un interruttore differenziale non superiore a 30 mA.



Il cavo di alimentazione al quadro di comando, deve essere del tipo H05 a tre conduttori (monofase 220V) o 5 conduttori (trifase - 380 V) con sezioni adeguate all'assorbimento della vasca idromassaggio: la sezione va adeguata alla corrente assorbita e alla distanza della vasca dal quadro generale. Inoltre, se la vasca idromassaggio è installata all'esterno, il cavo di alimentazione dal quadro elettrico generale alla vasca deve essere fatto passare in una canalina interrata, adeguatamente protetto dal gelo.

### ATTENZIONE

L'installazione della SPA va eseguita nel rispetto della norma per la sicurezza CEI 64-8/7 e s.m.i.

## PULIZIA E MANUTENZIONE CARTUCCE FILTRANTI\*

La cartuccia filtrante deve essere pulita regolarmente, mediante acqua pulita, con una frequenza massima di 7 giorni: questa andrà aumentata in funzione del carico di lavoro della vasca e dell'aumentare della temperatura dell'acqua.

Pulire la superficie mediante sapone neutro per sgrassare le superfici e risciacquare fino a pulizia completa.

Non usare spazzole o lavaggio ad alta pressione.

È consigliata la sostituzione con un filtro nuovo ogni 3 mesi, in caso d'uso intenso (SPA ad uso pubblico) e 6 mesi in caso di uso domestico.

Sostituire sempre il set completo.

Un filtro o una serie di filtri intasati possono ridurre in modo significativo la vita delle apparecchiature elettriche coinvolte nella filtrazione (pompe, riscaldatori, ecc): il produttore declina ogni responsabilità per danni derivati da tale condizione.



- Rimuovere la confezione a protezione della cartuccia (film plastico se presente)
- Rimuovere il coperchio galleggiante dello skimmer, agendo con una rotazione sullo stesso prima di sfilarlo
- Rimuovere la cartuccia filtrante
- Lavare la cartuccia con acqua e sapone neutro o detersivo per i piatti e, una volta risciacquata abbondantemente, riposizionarla nella sua sede
- Riposizionare il coperchio sulla parte superiore del cestello di filtraggio

## PULIZIA DELLA VASCA

1. Pulire la vasca idromassaggio con un detergente neutro e un panno morbido. Non pulire con acetone, soluzione di ammoniaca e solvente organico, altrimenti si potrebbe danneggiare la superficie della vasca.
2. Rimuovere il calcare dalla vasca da bagno mediante un detergente leggermente acido come acido citrico o aceto, risciacquando abbondantemente.
3. Non strofinare le parti cromate (evitare il contatto con solventi)
4. Pulizia del sistema idromassaggio: versare acqua calda fino a superare la superficie degli ugelli, aggiungere un'adeguata quantità di detergente, avviare l'idromassaggio per 5 minuti, arrestare la pompa e scaricare l'acqua, quindi aggiungere dell'acqua pulita e avviare l'idromassaggio per 3 minuti, arrestare la pompa, scaricare l'acqua e pulire la vasca da bagno con panno morbido.

## AVVERTENZE

- Non pulire la vasca con strumenti ruvidi, solventi chimici o detersivi granulosi.
- Evitare di far entrare in contatto la vasca da bagno con sigarette accese o fonti di calore.
- È necessario scaricare l'acqua della vasca se questa non viene utilizzata per più di 3 giorni consecutivi (assenza di alimentazione elettrica).
- Quando si utilizza l'idromassaggio, evitare di aggiungere materiali schiumogeni.
- Evitare di usare cosmetici.
- Controllare le prestazioni dell'interruttore differenziale regolarmente ed almeno una volta ogni 2 mesi.
- Verificare periodicamente che la linea di alimentazione principale, gli interruttori e i connettori non siano danneggiati.
- Controllare periodicamente i tubi di mandata e scarico dell'acqua, controllare che lo scarico avvenga senza problemi.
- Fare attenzione quando si sposta il prodotto: evitare le pressioni eccessive, contraccolpi meccanici o le vibrazioni intense.
- Scaricare l'acqua dalla SPA quando questa non è in uso per un lungo periodo di tempo, mantenere l'ambiente d'installazione asciutto e ventilato.

## ISTRUZIONI PER LA COPERTURA (opzionale)

Coprire sempre la vasca con la copertura termica per minimizzare la dispersione di calore dell'acqua tra un utilizzo e l'altro, ma mai durante il suo utilizzo. Assicurarsi che la copertura sia correttamente posizionata e che i lembi morbidi siano ben distesi sui lati, così da massimizzare l'isolamento.

Si raccomanda di non posare la copertura a terra durante il suo inutilizzo, al fine di preservarne la pulizia, soprattutto per la parte che è direttamente a contatto con l'acqua della vasca. La copertura dovrebbe avere un proprio luogo di stoccaggio dove non rischia danneggiamenti e dove non può causare pericoli



## ATTENZIONE

Rimuovere sempre la copertura dalla vasca durante l'utilizzo; il mancato rispetto di tale norma può esporre gli utilizzatori a gravi rischi per la salute.

## OPERAZIONI DI SVERNAGGIO

1. Scollegare la vasca dalla rete elettrica d'alimentazione principale
2. Rimuovere l'acqua dalla vasca mediante gli appositi bocchettoni di scarico posti sui fianchi della vasca
3. Rimuovere le cartucce dello skimmer e lavarle sotto acqua corrente seguendo le indicazioni fornite in precedenza.
4. Procedere alla pulizia del bacino della vasca mediante lavaggio con sapone neutro concludendo con un adeguato risciacquo.
5. Attenzione: si raccomanda l'utilizzo di calzature antiscivolo e pulite
6. Rimuovere il pannello di rivestimento posto all'altezza del tastierino di gestione, agendo sulle viti di fissaggio alla struttura. Quindi, avendo cura di posizionare sotto al raccordo degli stracci, allentare il bocchettone di collegamento della tubazione primaria di circolazione al riscaldatore. Il riscaldatore è posto sotto il quadro di comando. Allentando i bocchettoni si consentirà all'eventuale acqua rimasta nelle tubazioni di defluire.
7. Asciugare la vasca ed il bacino
8. Coprire la vasca mediante la propria copertura termica: qualora la vasca sia collocata in zona non protetta e quindi soggetta all'intemperie, si suggerisce inoltre di proteggere la vasca con un telo da esterno, posizionato sopra la copertura termica. Si raccomanda di sgomberare periodicamente la neve dalla copertura, nonché dai fianchi della vasca, per evitare il deterioramento precoce del rivestimento ligneo per contatto con la stessa.

## CONDIZIONI DI GARANZIA

Il periodo di validità della garanzia per la vasca SPA ad uso privato è di 2 anni per il corpo in metacrilato e vetro resina e di 2 anni per componenti elettromeccaniche ed elettriche. Inoltre:

- La garanzia è valida a partire dalla data di consegna del prodotto in oggetto alla presente.
- La garanzia copre difetti della materia prima utilizzata nella costruzione della vasca.
- La garanzia copre eventuali difetti costruttivi o malfunzionamenti delle componenti elettromeccaniche ed elettriche.
- La garanzia non copre difetti di funzionamento causati da un'installazione impropria, da un ambiente improprio, da incendi, da allagamenti, da congelamenti e danni intenzionali.
- La garanzia non copre danni derivanti da un utilizzo improprio.
- La garanzia non copre danni derivanti da un'installazione impropria e/o non eseguita da tecnico abilitato.
- La garanzia non copre la componentistica di vasca ed i leveraggi di manovra qualora il danno derivi da un uso improprio o non corretto dei suddetti accessori.

La presente garanzia decade di validità nel caso in cui la vasca non sia sottoposta a regolare e periodica manutenzione.

### NOTE

- \*La mancata osservanza di quanto precedentemente indicato comporta il decadimento sistematico delle condizioni della garanzia.
- NEPO Piscine srl esclude ogni responsabilità per il mancato rispetto delle vigenti norme di sicurezza per i singoli settori tecnici interessati dal presente documento.
- Le informazioni contenute nel presente manuale possono variare a discrezione del redigente, senza preavviso, contestualmente alle modifiche del prodotto in oggetto al presente documento: sarà onere del cliente all'atto dell'ordine verificare la persistente corrispondenza del prodotto alla scheda informativa.