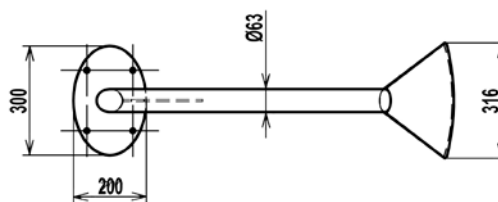
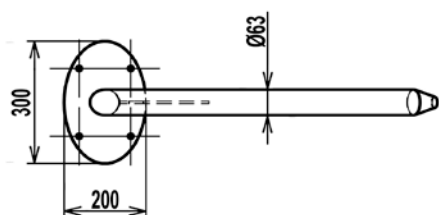
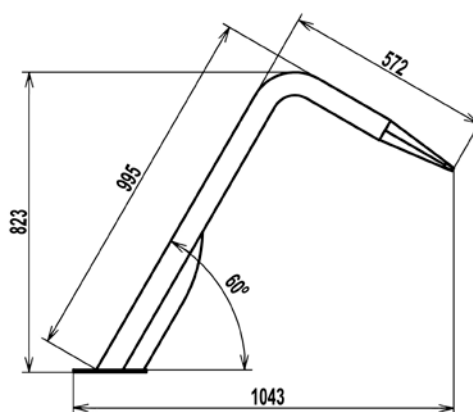
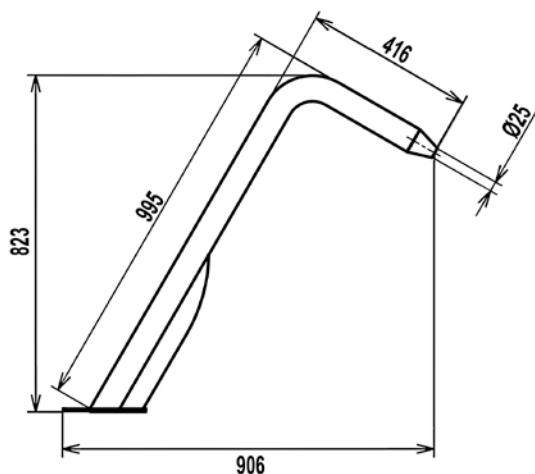


SCHEDA TECNICO INFORMATIVA



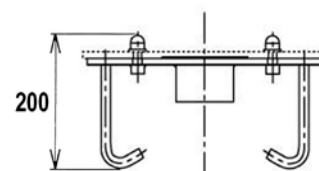
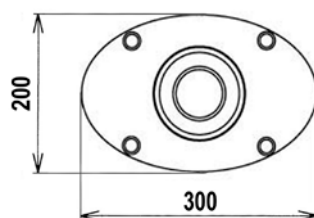
CANNONE AD ACQUA ITHAKA



Caratteristiche

- Cannone d'acqua in acciaio Inox 316 lucido
- Portata 8 m³/h
- Peso:
 - bocca circolare 7 kg
 - bocca piatta 8 kg
- Attacco femmina da 2"
- Pompa raccomandata 0,55 kW

Dimensioni staffa d'ancoraggio



Note

- Le informazioni contenute nel presente documento possono variare a discrezione del redigente, senza preavviso, contestualmente alle modifiche del prodotto in oggetto al presente documento: sarà onere del cliente all'atto dell'ordine verificare la persistente corrispondenza del prodotto alla scheda informativa.
- Eventuali schemi tecnici riprodotti nel presente documento hanno valenza puramente informativa e non sono validi ai fini normativi