



Istruzioni di montaggio e installazione piscine in legno TROPICA e HAWAII

Si prega di leggere e conservare per il futuro questo libretto

NEPO
PISCINE



SOMMARIO

Il legno, materiale naturale	3
Premessa	4
Istruzioni per il montaggio	5
Tracciamento	6
Montaggio della struttura Tropica	7
Posa del tappetino Tropica	9
Montaggio della struttura Hawaii	10
Posa del tappetino Hawaii	13
Accessori skimmer e bocchetta	14
Posa del liner	14
Gruppo di filtrazione	17
Assemblaggio del filtro	19
Collegamento skimmer e bocchetta	21
Impianto idraulico	22
Posa del bordo	24
Assemblaggio scaletta acciaio	28
Assemblaggio scala in legno	29
Manutenzione e funzionamento	30
Sicurezza	32
Esplosi	33

Il legno, materiale naturale

Essendo un materiale naturale, il legno avrà alcune imperfezioni. Queste sono normali e non hanno alcun impatto sulla vita del prodotto. Si tratta di imperfezioni superficiali che non rientrano nell' applicazione della garanzia.



VARIAZIONE DI COLORE

Variazioni di colore sono comuni ad ogni specie di legno. Trattamenti possono causare cambiamenti diversi, poichè la profondità di penetrazione dei prodotti dipende dalla densità e granulosità del legno.



GOCCE DI RESINA

Quando essenze resinose vengono passate in autoclave, l'alternanza pressione-vuoto può causare residui di resina appiccicosa in superficie. Per rimuoverli, raschiare accuratamente con un appropriato strumento, facendo attenzione a non toccare il legno. La trementina potrebbe essere efficace, ma potrebbe anche macchiare il legno, se applicata in abbondanza.



MACCHIE DI SALE

Piccole macchie verdi sono spesso presenti sulla superficie del legno sottoposto ad autoclave. Queste possono essere rimosse con luna eggera carteggiatura. Diversamente, questo colore scompare nel tempo.



COLORE GRIGIO

Il legno esposto alla luce solare ha la tendenza ad ingrigirsi. Alcune persone apprezzano la lucentezza argentea delle patine naturali. Se, tuttavia, si preferisce che il legno mantenga il proprio colore originale con toni marroni, applicare un rivestimento protettivo (olio) quando il prodotto viene assemblato.



SPACCATURE e CREPE

Il legno si espande e si contrae quando è esposto a variazioni di umidità e temperatura. Quando si asciuga, il legno si contrae con conseguente comparsa di irregolari crepe. Queste possono essere fonte di preoccupazione, ma in realtà non hanno alcun impatto sulle proprietà meccaniche del prodotto e quindi non rientrano nell'ambito della garanzia.



NODI

I nodi sono indicativi del punto in cui vi era l'attaccatura di un ramo. La quantità e la dimensione dipende dalla specie di legno. Per installazioni esterne, piccoli nodi sono accettabili. Più il processo per limitare il numero e la dimensione dei nodi è importante, più costoso sarà il legno.



MUFFA

La muffa, causata da funghi microscopici, può crescere su legno. È un fenomeno superficiale, aggravato da calore, umidità e aerazione inadeguati. È caratterizzato da macchie che vanno dal chiaro al blu scuro. Esse possono essere rimosse strofinando la superficie. Il legno trattato classe IV è protetto contro gli attacchi da funghi che potrebbero danneggiare le proprietà fisiche e meccaniche del legno.

STOCCAGGIO

Se non avete intenzione di montare la vostra piscina subito, è consigliabile conservarla senza aprirla in un luogo fresco e ben ventilato, o in una zona protetta dall'umidità e dalla luce solare. Se, tuttavia, si è obbligati a disimballare la piscina, una volta che i pallet sono aperti, il kit deve essere montato entro le 24 - 48 ore.



UNIONE DEL LEGNO

Per garantire la massima qualità nella selezione del nostro legno, esso viene selezionato meticolosamente. Tavole con difetti su entrambi i lati vengono scartate. I difetti (nodi, crepe ecc..) vengono rimossi e le tavole unite (vedi immagine sopra). Questo è il motivo per cui non è raro trovare elementi uniti, che in nessun modo penalizzano le proprietà meccaniche del legno.

Premessa

Congratulazioni per l'acquisto della vostra piscina. Abbiamo avuto **grande cura** nel suo progetto, controllando le varie fasi della sua produzione, al fine di garantirvi piena soddisfazione durante l'uso.

La natura e l'origine del **legno** utilizzato per i diversi elementi (pareti ad incastro, bordi ,scala...) sono stati scelti con una particolare selezione. All'esterno sono sottoposti ad uno stress permanente: il contatto con il suolo, i cambiamenti di temperatura, l'esposizione ripetuta al sole, la pioggia o il gelo, l'attacco di insetti ecc... Abbiamo perciò selezionato **pino da grandi foreste** rinnovabili nel Nord Europa.

Perché questa esigenza?

Per sopperire alle condizioni meteorologiche avverse e, parallelamente, per promuovere una crescita molto lenta del legno, rendendolo più resistente.

Il trattamento utilizzato è il **sistema autoclave** con alternanza di vuoto e impregnazione che, sotto pressione, permette di penetrare in profondità nel cuore del legno, a differenza di altre tecniche di lavorazione più superficiali come quella ad immersione.

Prodotti a contatto con il suolo, coperti in classe 4, sono protetti contro l'attacco di insetti e non marciscono a causa dell'umidità. Il trattamento in autoclave è **garantito per 10 anni**, secondo gli standard odierni.

Il bordo della vostra piscina è invece fatto di pino trattato in tavole.

Il legno è un **materiale vivo** che può cambiare dimensionale al variare della temperatura e dell'umidità; bisogna quindi aver cura dello stoccaggio e del relativo assemblaggio della struttura lignea.

Analogamente, nel corso del tempo, il legno può assumere un colore grigio argento a causa dell'esposizione ai raggi ultravioletti.

Questi sono fenomeni naturali che non influenzano la **resistenza** o la portanza **del prodotto**. Per mantenere il colore originale, si può semplicemente applicare una vernice da legno trasparente.

È anche possibile se si preferisce, dare un colore smalto o utilizzare un olio trasparente per nutrire il legno e facilitarne la conservazione (assicurarsi che il prodotto permetta al legno di respirare e che non possa migrare (legno umido) verso l'interno della piscina, danneggiando il liner. E' preferibile quindi effettuare qualsiasi applicazione prima del montaggio della struttura.



Istruzioni per il montaggio

Passiamo ora all'assemblaggio della vostra piscina. Si prega di leggere le varie sezioni delle istruzioni di montaggio per prepararsi all'installazione e conservarle per riferimenti futuri.

Prendetevi il tempo necessario per verificare la presenza di **tutti i componenti** della vostra piscina utilizzando **LA LISTA –ELENCO PEZZI** che troverete nella confezione.

STOCCAGGIO

Se non si desidera installare la piscina in un futuro immediato, è necessario **immagazzinare correttamente** il legno: posizionare le assi in modo lineare su un piano continuo, in un luogo fresco, ventilato o comunque protette dalle intemperie e dal sole.

Una volta tolta la struttura dall'imballo, il montaggio deve essere effettuato entro 24 ore. Una volta che il gruppo ha iniziato, **evitare di lasciare la struttura esposta a cambiamenti climatici estremi** (sole, pioggia) per impedire che gli elementi in legno si deformino e siano poi inutilizzabili per le deformazioni avvenute.

E' preferibile **effettuare il montaggio nelle ore meno calde**, evitando il caldo estremo.

Il liner di rivestimento o membrana impermeabile in PVC presente nel kit deve essere conservato sigillato nelle 24 ore prima del montaggio ad una temperatura minima di 20°C, al fine di renderlo più morbido, facilitandone così il posizionamento. È anche necessario svolgerne l'installazione ad una temperatura minima di 20°C.

STRUMENTI E TEMPI DI INSTALLAZIONE TROPICA

- Per preparare il terreno (esclusa posa del cemento): pala, rastrello, piccozza, corda, righello, livella a bolla.
- Per assemblare la struttura: livella a bolla, avvitatore, martello, un metro, coltello, sega per metalli, cacciavite testa piatta e a croce, carta abrasiva.
- Il tempo necessario per il montaggio è di 2 giorni per 2 persone (non comprende lo scavo, la posa della soletta e il riempimento del piscina).
- Tenere a portata di mano: sabbia e cemento per i rinforzi e il basamento al suolo.

STRUMENTI E TEMPI DI INSTALLAZIONE HAWAII

- Per preparare il terreno (esclusa posa del cemento): pala, rastrello, piccozza, corda, righello in alluminio e livella a bolla.
- Per assemblare la struttura: livella a bolla, avvitatore, martello, un metro, un coltello, sega per metalli, cacciavite a testa piatta e a croce, carta vetrata.
- Il tempo necessario per il montaggio è di 3 giorni per 2 persone (non comprende lo scavo, la posa della soletta e il riempimento del piscina).
- Tenere a portata di mano: sabbia e cemento per i rinforzi e il basamento al suolo

ATTUAZIONE E PREPARAZIONE DEL SUOLO

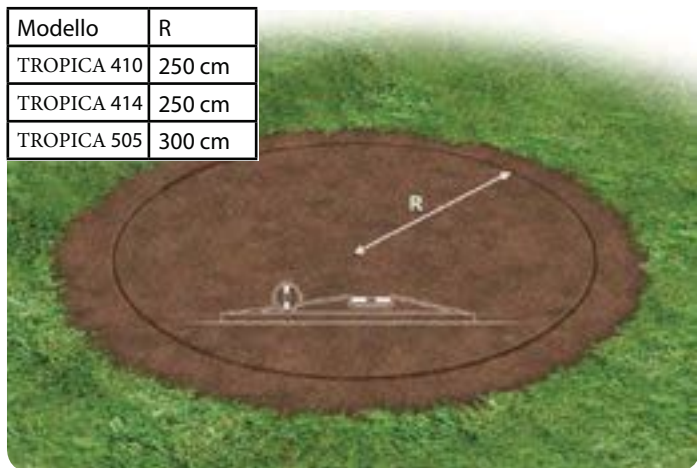
Data la molteplicità di situazioni (pendenza, tipo di terreno, ma anche potenziali problemi di umidità, ecc.) è impossibile formulare raccomandazioni per ciascun caso. Alcune opzioni, soletta in calcestruzzo, fondazioni, installazione di scarichi ecc ... richiedono l'intervento di specialisti che possano trovare le migliori soluzioni. Noi semplicemente ti guidiamo attraverso la preparazione di un terreno senza l'aggiunta di lavori strutturali, del supporto. Vi consigliamo prima di iniziare di scegliere il luogo più adatto e, per quanto possibile, **rimuovere gli ostacoli** importanti e pericolosi (alberi che potrebbero riempire la piscina di foglie, pendenze del suolo o concavità, strapiombi vari o situazioni pericolose). La **distanza consigliata** dovrà essere di almeno 3,5 m dalla piscina a tutte le fonti elettriche (standard C15-100). Infine, evitare di predisporre la preparazione del terreno e il montaggio della vostra piscina in giornate ventose.

TRACCIAMENTO

Per installazione della piscina fuoriterra.

TROPICA

Modello	R
TROPICA 410	250 cm
TROPICA 414	250 cm
TROPICA 505	300 cm



Tracciare la posizione futura della piscina sul suolo, rimuovere eventuali oggetti ingombranti, piante, erba e sporcizia varia. Quindi, utilizzando strumenti di base (rastrello, paletta ecc) effettuare il **livellamento del fondo**, rendendolo piano ed eliminando tutte le irregolarità e rugosità, che possono eventualmente danneggiare il feltro ed il rivestimento o membrana impermeabilizzante. Prestare particolare attenzione durante questa operazione per verificare al meglio che il suolo sia perfettamente pianeggiante e che abbia un livello costante su tutta la superficie.

HAWAII

Tracciare il sito della piscina e sgomberare il terreno dalle piante, da erba e altri oggetti vari. Lisciare la superficie con una paletta, un rastrello ed un piccone (se necessario). Assicurarsi che non ci siano irregolarità del terreno poichè le zone con rugosità potrebbero danneggiare il liner. Assicurarsi inoltre che la superficie di appoggio sia completamente piatta e perfettamente in piano. Una volta che il terreno è stato preparato, utilizzare una stringa per segnare l'asse longitudinale (A1) della vostra piscina e quindi il trasversale asse (A2) perpendicolare all'asse A1.

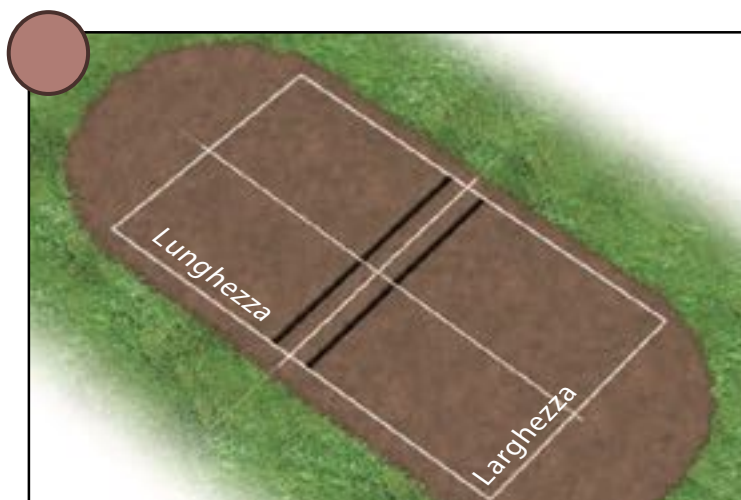



Tabella riepilogativa

	Lunghezza	Larghezza
+450	450	313
+540	540	330
+640	640	400
+840	840	490

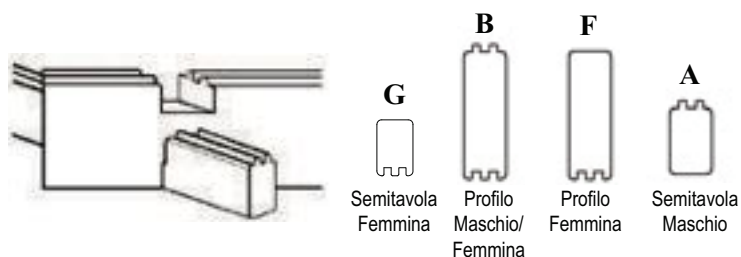
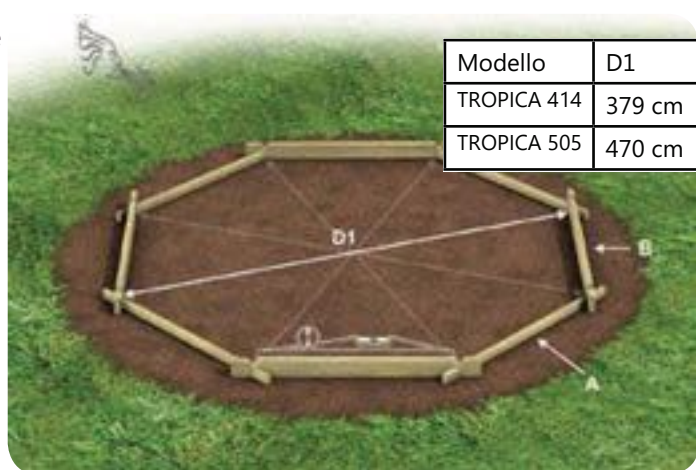
Le dimensioni indicate nella tabella si riferiscono al solo ingombro della struttura in legno, escluse scale di accesso, gruppi filtranti o altri accessori.

Tropica

MONTAGGIO DELLA STRUTTURA

Prima di iniziare, è indispensabile **suddividere i vari elementi** (vedi la lista completa per riconoscere i vari elementi di legno che compongono il kit).

- Determinare l'**orientamento finale della vostra piscina**: lo skimmer preferibilmente dovrà essere orientato verso il vento prevalente e sull'estremità che inizia con un asse di tipo A.
- Durante l'installazione si prega di controllare che gli assi siano ben montati nella parte inferiore della linguetta e della scanalatura, sin dalla prima fila.
- Per garantire un buon adattamento può essere necessario usare un **martello** ed un **morsetto a vite** per affrontare la leggera deformazione delle lame. Non colpire direttamente sugli elementi ma usare l'elemento legno compreso nel kit.
- Durante l'assemblaggio, controllare regolarmente le pareti e le quattro diagonali.
- Rimuovere durante il montaggio e al termine dello stesso eventuali protuberanze e **schegge** al fine di prevenire rischi di lesioni o danni al rivestimento.
- Se si prevede di dotare la piscina con nuoto contro corrente (opzione a parte), è necessario usare due elementi specifici ordinati insieme a questa opzione. In questo caso, è necessario prestare attenzione alla posizione e al montaggio dello skimmer.



Montare le 4 semitavole (tipo A - lato liscio rivolto verso il basso) insieme a 4 tavole maschio/femmina (tipo B), con le scanalature rivolte verso il basso e le doppie linguette rivolte verso l'alto (vedi dettaglio sotto).

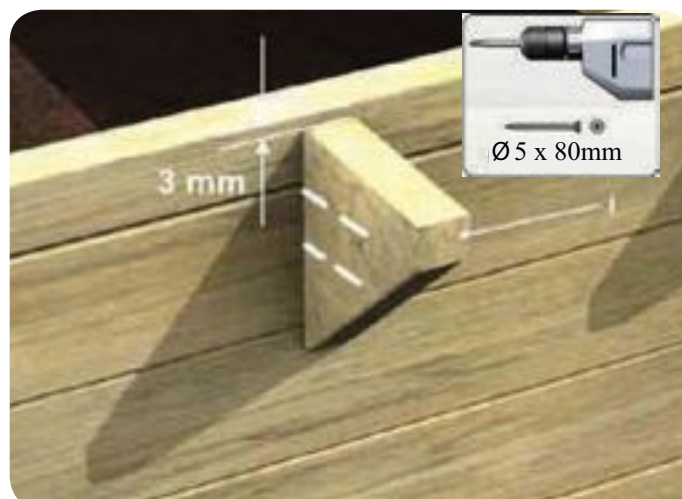


Montare tutte le pareti rimanenti (tipo B), curare in particolare il posizionamento della **parete con il foro per la bocchetta di mandata dell'acqua** (tipo C) e **della parete inferiore dello skimmer** (tipo D). L'asse con il foro per la bocchetta (tipo C) deve essere posizionato al di sopra di 4 assi di tipo B, le quali a loro volta sono poste su un'asse di tipo A. L'asse inferiore su cui posizionare lo skimmer, (elemento D) va posizionato per ultimo in alto nella stessa parete in cui è stato montato l'elemento C.

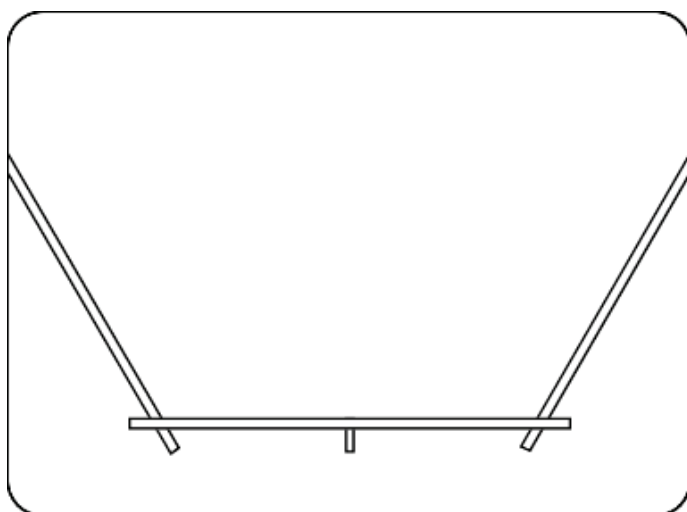
A questo punto è possibile **posizionare lo skimmer** nell'apposito sito dell'elemento D.



Terminare il montaggio dell'ultimo giro di assi posizionando l'elemento E al di sopra dell'elemento D (sopra lo skimmer), e i 3 elementi F e 4 elementi G come illustrato.



Le **mensole** sono studiate per supportare il bordo che sarà posizionato dopo il riempimento della piscina. Fissare all'interno della piscina ciascuna staffa di tipo I con l'aiuto di 2 viti (5x80 mm, sacchetto J), avendo cura di posizionarla al di sotto di circa 3 mm dalla parte superiore della struttura. Dopo aver avvitato controllare con cura ed eliminare ogni scheggia o protuberanza possibile.



Le mensole porta-bordo sono una su ogni lato, tranne nella parete dove è alloggiato lo skimmer. Posizionare la mensola al centro della parete.



Montare 2 mensole di legno sulla parete che ospita lo skimmer, posizionandole tra loro a distanza di 75 cm ed equidistanti dall'asse dello skimmer.

IMPORTANTE!

Prima di iniziare l'installazione del profilo di fissaggio liner assicurarsi che la struttura sia montata correttamente.

Per far questo, controllate per mezzo di una livella che tutto il **contorno superiore** sia ben orizzontale, che le **quattro diagonali** abbiano tutte la stessa lunghezza. In caso contrario, correggete le irregolarità prima di continuare.

La **guida di fissaggio del liner** deve essere posta esattamente a filo con la struttura in legno.

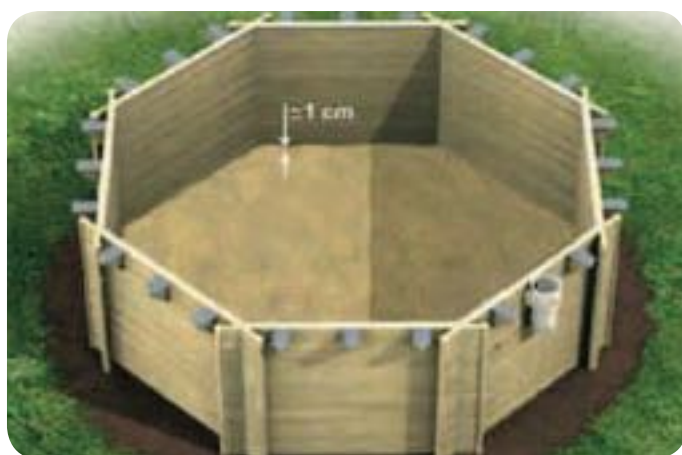
Per fissare il profilo, è preferibile effettuare preventivamente dei piccoli fori con una punta da trapano da \varnothing 3mm.

Fate attenzione a non stringere troppo le viti per evitare che queste attraversino il profilo.





Per mantenere la guida di fissaggio del liner in posizione, avvitare una vite a 2 cm da ciascuna estremità della guida stessa. Terminare il fissaggio con una vite ogni 20 cm per tutto il perimetro. Utilizzare le viti Ø4 x L.35 mm (sacchetto D).



POSA DEL TAPPETTINO DI FONDO

IMPORTANTE!

Il **terreno sotto il tappetino** in feltro deve essere pulito e non presentare alcuna asperità, anche una piccola asperità o corpo estraneo può inevitabilmente provocare dei fori nel liner a causa della pressione esercitata dall'acqua.

Dopo la **pulizia del suolo**, stendere un sottile strato di **sabbia compatta** (massimo 1 cm) miscelato con il cemento (un sacco di cemento per ogni 7 sacchi di sabbia) sul fondo della piscina (sabbia e cemento non inclusi). Aprire il **tappeto** all'interno del bacino, controllare la buona corrispondenza con gli angoli delle pareti. Assicurarsi di **eliminare tutte le pieghe**. Una leggera differenza del tappeto è normale, quest'ultimo è leggermente più piccolo delle dimensioni della struttura.

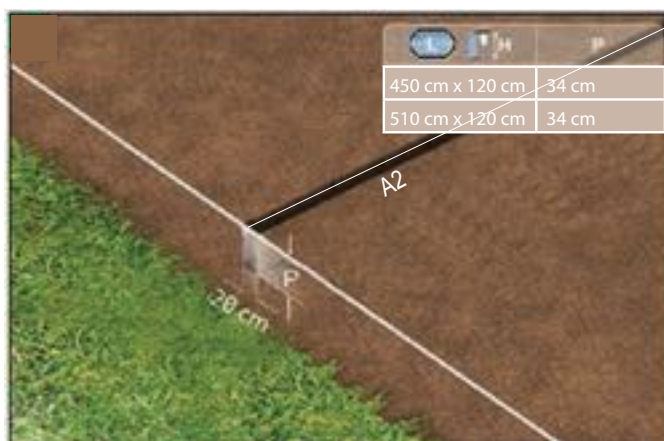
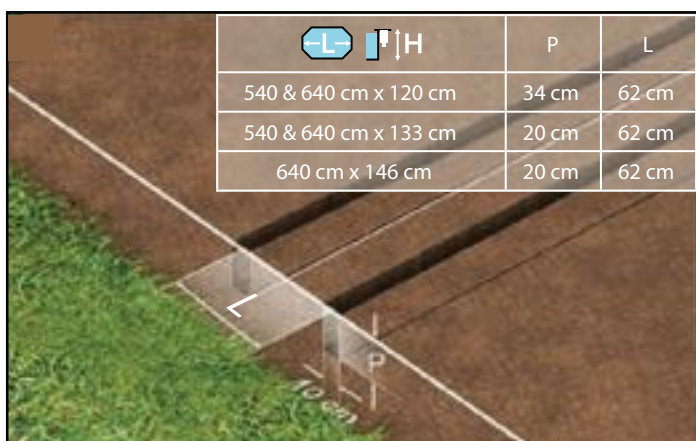
Hawaii

MONTAGGIO DELLA STRUTTURA

La struttura della piscina viene montata in due fasi:

- Fase 1: scavo del sito e installazione dei supporti per rinforzare le pareti laterali. Un rinforzo comprende una traversa orizzontale Rif. 27414070, una verticale Rif. 27414071 e le piastre metalliche che vanno avvitate assieme.
- Fase 2: il montaggio della struttura in legno e il montaggio delle parti aggiuntive (liner, bordo, ecc.).

Si raccomanda che la struttura della piscina venga montata da due persone. Prima di iniziare, familiarizzare con la pagina di nomenclatura (in dotazione con il kit) e il principale esploso (alla fine di questo documento) che corrisponde alla vostra piscina.



Avrete bisogno di scavare fosse poco profonde per contenere i rinforzi. Assicurarsi che queste siano parallele tra loro e all'asse A2. Il numero di fosse necessarie dipenderà dal modello di piscina, fare riferimento alle illustrazioni corrispondenti alla piscina. Le fosse dovrebbero essere regolari e dimensionate per contenere i rinforzi.



Posare i componenti del rinforzo accanto alle fosse e assemblarli (utilizzando il kit di base).



Prima di iniziare, è indispensabile **suddividere i vari elementi** (vedi la lista completa per riconoscere i vari elementi legno che compongono il kit).

- Determinare l'**orientamento finale della vostra piscina**: lo skimmer preferibilmente dovrà essere orientato verso il vento prevalente e sull'estremità che inizia con un asse di tipo A.
- Durante l'installazione si prega di controllare che gli assi siano ben montati nella parte inferiore della linguetta e della scanalatura, sin dalla prima fila.
- Per garantire un buon adattamento può essere necessario usare un **martello** ed un **morsetto a vite** per affrontare la leggera deformazione delle lame. Non colpire direttamente sugli elementi ma usare l'elemento legno compreso nel kit.
- Durante l'assemblaggio, controllare regolarmente le pareti e le quattro diagonali.
- Rimuovere durante il montaggio e al termine dello stesso eventuali protuberanze e **schegge** al fine di prevenire rischi di lesioni o danni al rivestimento.
- Se si prevede di dotare la piscina con nuoto contro corrente (opzione a parte), è necessario usare due elementi specifici ordinati insieme a questa opzione. In questo caso, è necessario prestare attenzione alla posizione e al montaggio dello skimmer.

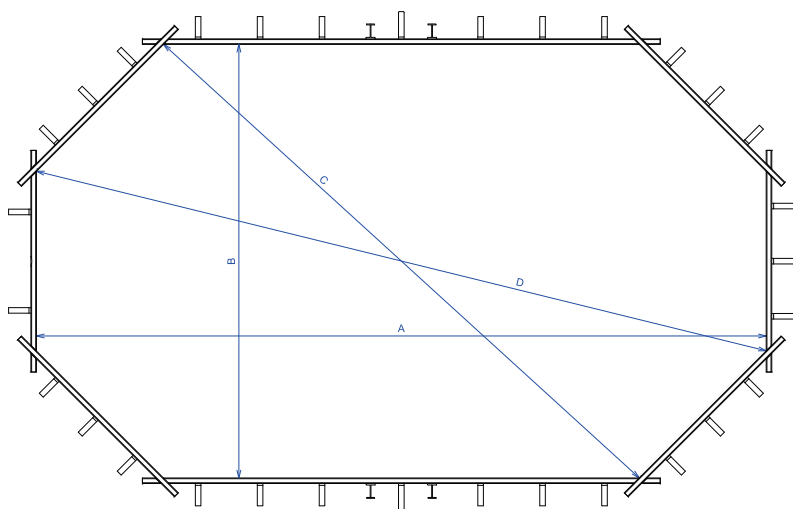

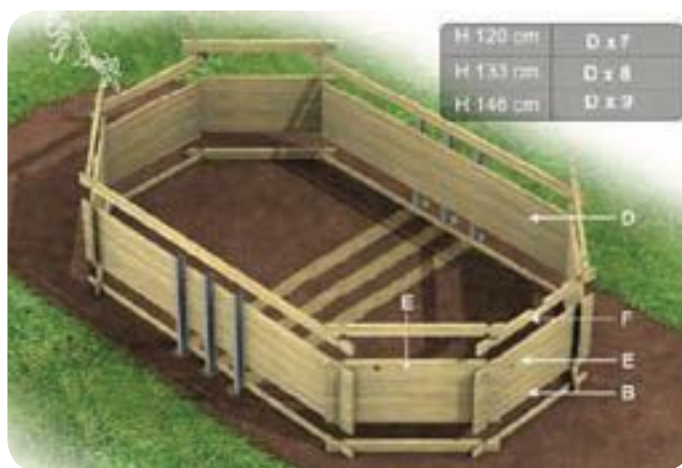
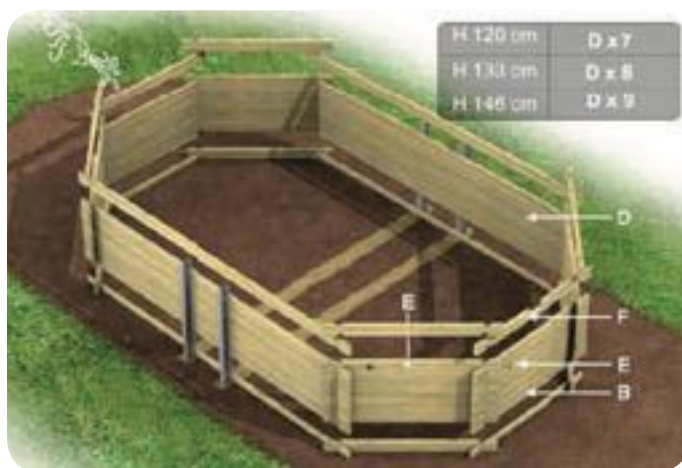
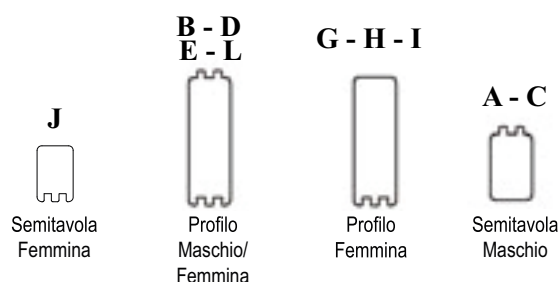


Tabella riepilogativa

	A	B	C	D
+450	4,16	2,78	3,76	4,31
+540	4,88	2,78	4,28	5,01
+640	5,89	3,50	5,20	6,07

Montare insieme i due assi di tipo A (metà doghe), i 2 assi di tipo C e le 4 assi di tipo B come mostrato nella figura, con il lato maschio rivolto verso l'alto.



Montare le doghe tra loro: le stecche di tipo B sui lati corti e il tipo di doghe D sulle pareti lunghe. Abbiate cura di posizionare correttamente le stecche con i fori (tipo E) in cui verranno posti le bocchette e lo skimmer (tipo F).

Se necessario, posizionare le 2 stecche opzionali del kit controcorrente. (Fare riferimento alla vista esplosa alla fine di questo documento per la posizione di tali stecche).

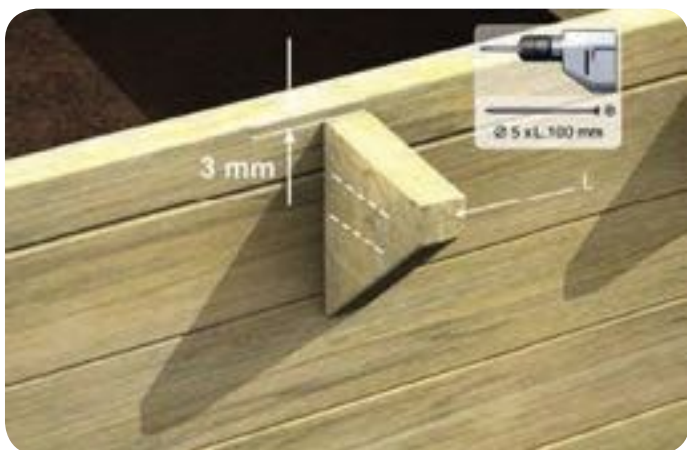
Le stecche che conterranno le bocchette (E) devono essere posizionati al di sopra di 4 doghe di tipo B + 1 di tipo A. La stecca F dello skimmer deve essere situata al di sopra della bocchetta, nell'ultimo giro. Il secondo tipo di lamella E può essere utilizzata per tenere un'altra bocchetta. Nota la posizione in esplosa alla fine di questo documento. L'apertura di questa bocchetta può essere sigillata con un tappo.



A questo punto inserire lo skimmer nel foro apposito (F) e superiormente la doga G. Continuare per il resto della piscina, installando 2 stecche di tipo H, 1 stecca di tipo L e 4 di tipo J, come mostrato.



Dall'esterno avvitare le pareti di legno preforate con viti da 6x40mm dal sacchetto C. Controllare la loro verticalità. Posizionare i due profili decorativi (Q) su entrambi i lati di ogni asse e fissarle insieme con viti 5x70 (sacchetto C) come mostrato.



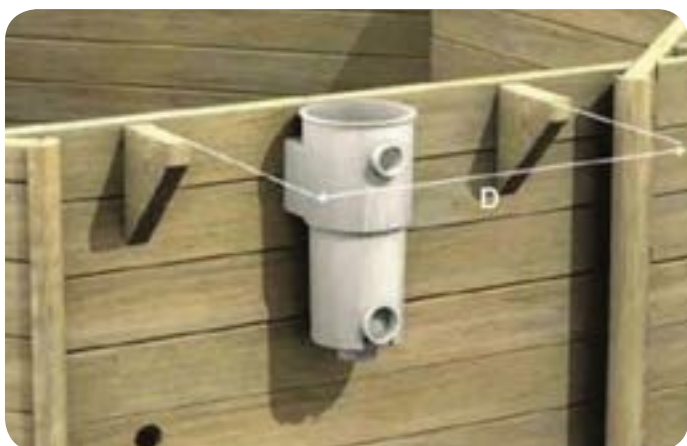
Le staffe di legno sono progettate per supportare il bordo dopo che la piscina è riempita. Pre-forare la parete, poi, lavorando dall'interno della piscina, fissare ogni staffa di supporto del bordo (L) con 2 viti (5x100mm bag R), avendo cura che ogni staffa sia 3 mm al di sotto del bordo superiore della struttura della piscina. Verificare la verticalità di ogni staffa di supporto.



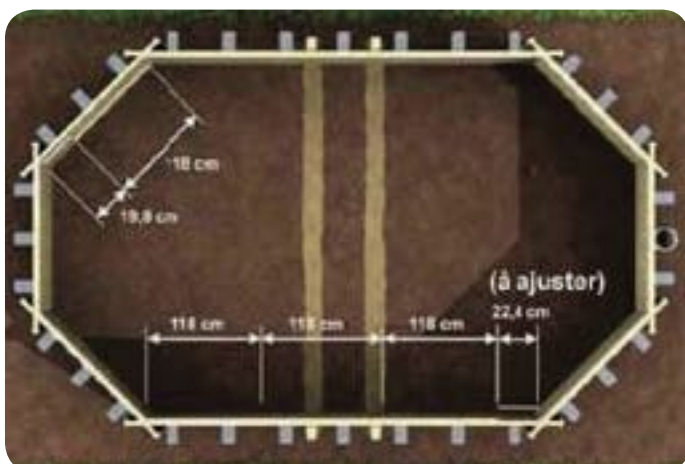
I lati corti del modello 640 devono essere dotata di 3 appoggi, tranne per la parte che detiene lo skimmer che deve essere dotata di 2 staffe.



Montare le staffe di legno sul lato lungo, come illustrato.



Sulla parete dello skimmer, posizionare le staffe di supporto su entrambi i lati dello skimmer in modo equidistante dall'asse come mostrato. (D nella tabella a fianco)

**IMPORTANTE!**

Prima di iniziare l'installazione del profilo di fissaggio liner assicurarsi che la struttura sia montata correttamente.

Per far questo, controllate per mezzo di una livella che tutto il **contorno superiore** sia ben orizzontale, che le **quattro diagonali** abbiano tutte la stessa lunghezza. In caso contrario, correggete le irregolarità prima di continuare.

La **guida di fissaggio del liner** deve essere posta esattamente a filo con la struttura in legno.

Utilizzare pezzi di giunzione tra le varie sezioni delle guide del liner.

Controllare la lunghezza della guida di chiusura prima di tagliare il pezzo a misura.

Per fissare il profilo, è preferibile effettuare preventivamente dei piccoli fori con una punta da trapano da $\varnothing 3\text{mm}$.

Fate attenzione a non stringere troppo le viti per evitare che queste attraversino il profilo.

**POSA DEL TAPPETTINO DI FONDO****IMPORTANTE!**

Il **terreno sotto il tappetino** in feltro deve essere pulito e non presentare alcuna asperità, anche una piccola asperità o corpo estraneo può inevitabilmente provocare dei fori nel liner a causa della pressione esercitata dall'acqua.

Dopo la **pulizia del suolo**, stendere un sottile strato di **sabbia compatta** (massimo 1 cm) miscelato con il cemento (un sacco di cemento per ogni 7 sacchi di sabbia) sul fondo della piscina (sabbia e cemento non inclusi). Aprire il **tappeto** all'interno del bacino, controllare la buona corrispondenza con gli angoli delle pareti. Assicurarsi di **eliminare tutte le pieghe**.

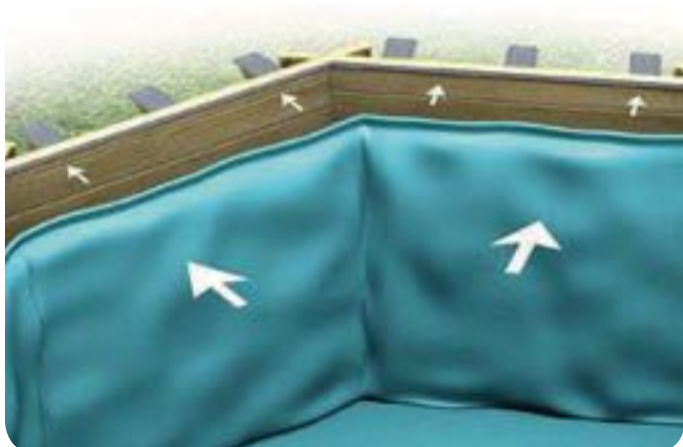
GUARNIZIONI PER ACCESSORI, SKIMMER E BOCCHETTE



Prima di installare il rivestimento, bisogna fissare la **guarnizione adesiva** rettangolare allo **skimmer**, incollandola alla finestra dello stesso, assicurandosi che i fori della guarnizione siano corrispondenti con quelli dello skimmer.

Posizionare poi all'interno della piscina il corpo della **bocchetta** dentro il foro della parete bucata. Fissare con viti 3x25, eseguire un avvitamento dolce per evitare il rischio di rottura dell'elemento (è preferibile un avvitamento manuale).

POSA DEL LINER



IMPORTANTE!

La temperatura ideale per l'installazione di un rivestimento è **tra 18° e 25°C**. Al di fuori di queste temperature il liner sarà troppo rigido o troppo flessibile e sarà più difficile la posa.

Posizionare il **rivestimento** al centro della piscina e dispiegarlo. Dopo il dispiegamento, il liner forma un ottagono regolare sul terreno, che facilita il suo posizionamento in corrispondenza degli angoli della piscina.

Entrare dentro la piscina a piedi nudi e inserire il **profilo superiore (labbro) del liner nella guida** e proseguire lungo tutto il perimetro.

ATTENZIONE: Evitare che la cucitura verticale di giunzione del liner si posizioni sul pannello di supporto dello skimmer e della bocchetta. In tal caso ruotare il rivestimento.

Durante il posizionamento, per **fissare il liner negli angoli**, ad intervalli regolari inserire tra il rivestimento e la guida una molletta per il bucato in legno (non inclusa). Questo vi aiuterà a posizionare il liner ed evitare che scivoli via dalla guida. **MANTENERE QUESTI DISPOSITIVI FINO AL TOTALE RIEMPIMENTO DELLA PISCINA.**

Verificare la buona corrispondenza degli angoli del rivestimento con gli angoli della struttura. Durante la posa, il rivestimento risulta essere più piccolo della struttura, ciò è necessario per ottenere la **giusta tensione** una volta che la piscina sarà riempita con acqua. Le riduzioni sono circa 1% in larghezza e il 5% in altezza. Assicurarsi che il liner sia ben distribuito su tutta la superficie della piscina. Lasciare il rivestimento nello stato in cui si trova al sole, il quale ridurrà le pieghe eventualmente formatesi nella stesura (poche ore sono necessarie).

ATTENZIONE: Nel caso in cui si debba riposizionare il rivestimento, non fare pressione sulla guida ma rimuoverlo tirandolo per il labbro, poi rimetterlo nella sua nuova posizione. La mancata osservanza di ciò potrebbe causare un taglio del rivestimento appena sotto l'impugnatura del labbro (lacerazione del rivestimento di questo tipo non verranno prese in considerazione come garanzia del liner).



Quando il liner è perfettamente ancorato, agganciato ed in posizione corretta riempire la piscina con solo 2 cm di **acqua**. Prestare particolare attenzione allo svolgimento di questa operazione, vi garantirà un fondo con un **minor numero possibile di pieghe**.

L'eliminazione delle pieghe sarà impossibile da effettuare a piscina vuota o a piscina troppo piena (più di 2 cm d'acqua) Terminata l'eliminazione di pieghe e dopo esservi assicurati che il liner sia perfettamente posizionato ed ancorato, proseguire con il **riempimento fino a 10 cm al di sotto della bocchetta**.



Posizionare la **guarnizione adesiva** sulla flangia del corpo della bocchetta.



Posizionare la flangia della bocchetta e ritrovare attraverso il liner i **quattro punti** di avvitaemento del corpo bocchetta.

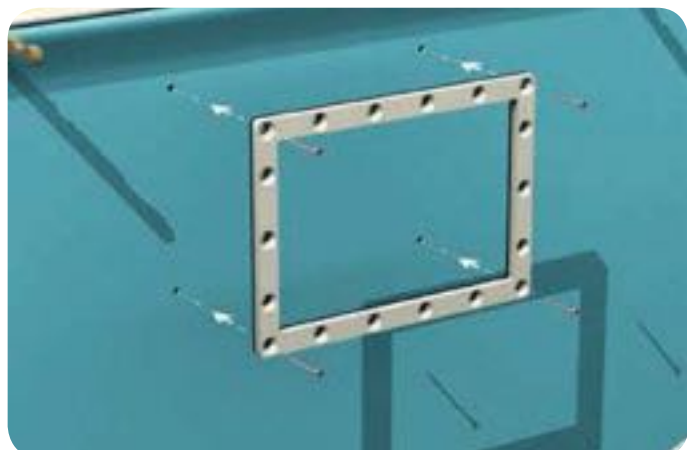
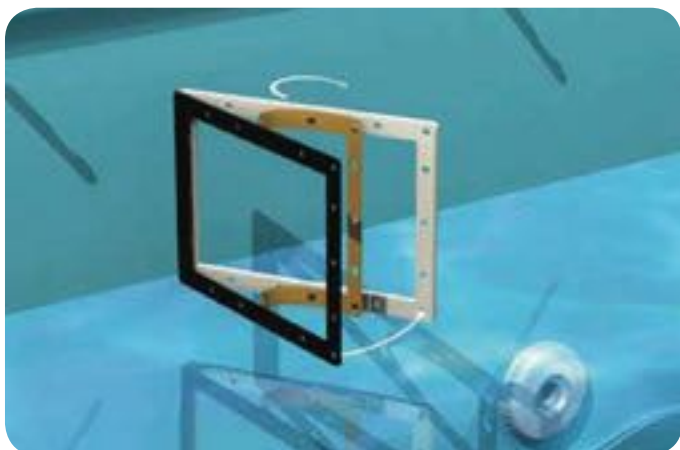


Effettuare l' **avvitamento della flangia e della guarinizione** con le viti inox SS M5x16. Abbiate cura di effettuare questa operazione in modo alternato al fine di garantire una perfetta aderenza e chiusura delle viti. Inoltre effettuare questa operazione in modo manuale evitando un avvitamento troppo brusco e troppo stretto.



Effettuare il **taglio del liner** con l'aiuto di un cutter appoggiandovi sull'interno del corpo bocchetta.

Posizionare la **flangia** della bocchetta e ritrovare attraverso il liner i quattro punti di avvitaemento del corpo bocchetta.



Incollare la seconda **guarnizione dello skimmer** sulla faccia interna della flangia dello stesso. Individuare attraverso il liner i fori dei quattro angoli della finestra dello skimmer e segnarli con un segno. Verificare che, disponendo la flangia, i segni di penna corrispondano con i fori negli angoli della flangia.

Con un piccolo cacciavite o una punta forare il rivestimento nei quattro punti fatti e fissarlo contro il rivestimento. Quando la flangia è posizionata nei suoi quattro angoli, completare con l'avvitamento del gruppo. Non serrare troppo le viti, potrebbe deformare la flangia. Alternare l'avvitamento delle viti per garantire un perfetto ed uniforme bloccaggio.



Tagliare con un cutter la parte del liner che si trova all'interno della bocca dello skimmer seguendo il bordo interno. Conservate il pezzo ritagliato per eventuali piccole riparazioni del liner. Terminare il montaggio delle parti dello skimmer .

Avvitare la flangia della bocchetta di immissione sul corpo e posizionare verso sinistra l'ugello per favorire un buon movimento dell'acqua necessaria per un buon funzionamento della filtrazione. Prima di assemblare la parte restante, applicare uno strato di grasso al silicone lubrificante all'ugello per facilitarne la mobilità e/o la successiva rimozione.



MONTAGGIO E MESSA IN FUNZIONE DEL GRUPPO DI FILTRAZIONE

Prima di continuare con il riempimento della piscina, procedere con il montaggio del sistema di filtrazione. Seguire le istruzioni in dotazione del kit filtro e pompa.

ATTENZIONE

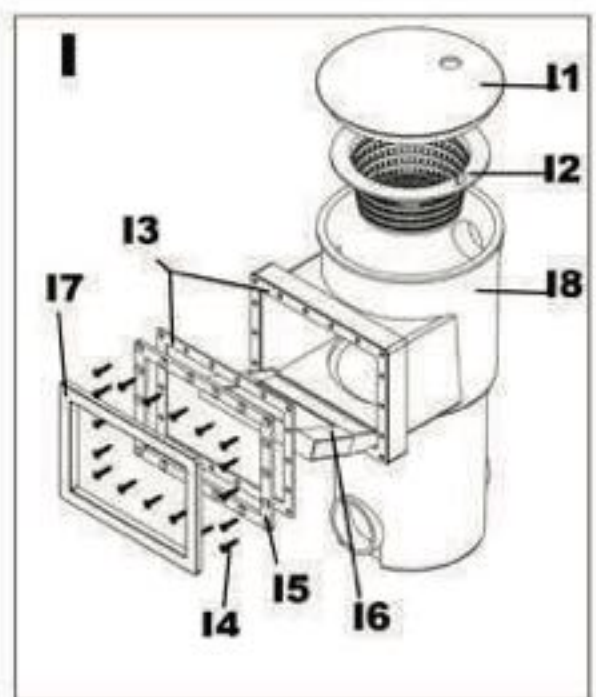
L'alimentazione elettrica della pompa deve essere imperativamente protetta da un differenziale 30 mA a monte dell'impianto. Per l'installazione di eventuali fari o accessori elettrici seguire scrupolosamente le istruzioni di montaggio dei singoli apparecchi elettrici. Non esitate a contattare un professionista per la garanzia e conformità della vostra installazione.

E' fortemente consigliato installare il fitro sotto il livello dell'acqua per evitare rischi di deformazione e di depressione: il massimo accettabile è in corrispondenza del livello del bordo della piscina.

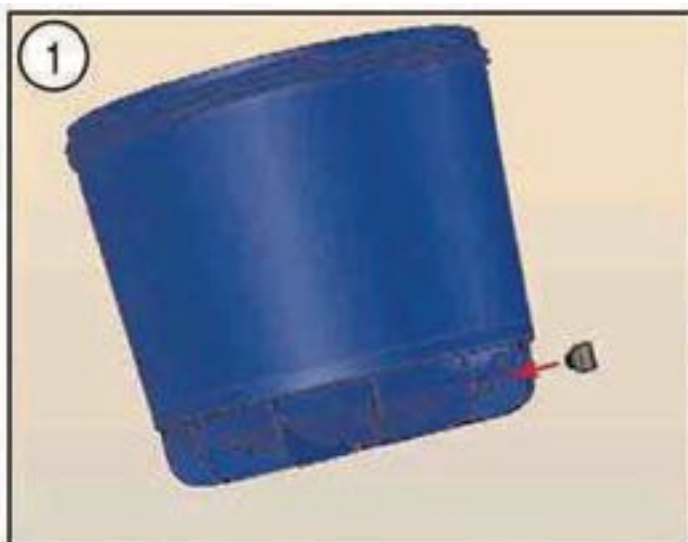
COMPOSIZIONE E CARATTERISTICHE DEL GRUPPO DI FILTRAZIONE

Descrizione	Portata m ³ /h con ugello direzionale	Pompa	Diametro filtro	Sabbia	Superficie di filtrazione m ²	Volume filtrato in 24 h
Tropica e Hawaii	5.37	Aqua-tropica 4 m	400	1x25 kg	0,125	128,9
Ref	Descrizione		Ref	Descrizione		
B	Tubo galleggiante D38 mm		L	Manometro		
D	Manicotto di gomma + Collare		O	Bocchetta assemblata		
E	Pompa / filtro portagomma		O1	Bocchetta corpo		
G	Pompa		O2	Bocchetta guarnizione		
I	Skimmer		O3	Bocchetta flangia		
I1	Skimmer coperchio		O4	Piastra frontale getto direzionale		
I2	Skimmer cestello		P	Tappo di scarico + O ring		
I3	Skimmer guarnizione		Q	Collettore con spina		
I4	Skimmer vite 5,5 x 25		R	Piastra Collettore		
I5	Guarnizione Skimmer		S	Coperchio		
I6	Skimmer aletta		V	Coperchio anello di tenuta		
I7	Coperchio flangia		W	Coperchio anello di tenuta o-ring		
I8	Skimmer corpo		X	Diffusore		
J	Unione sotto il skimmer		Z	Serbatoio filtro		

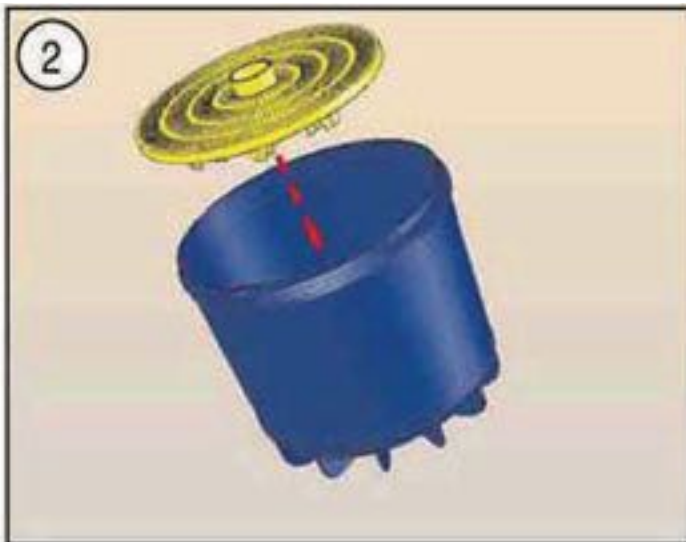




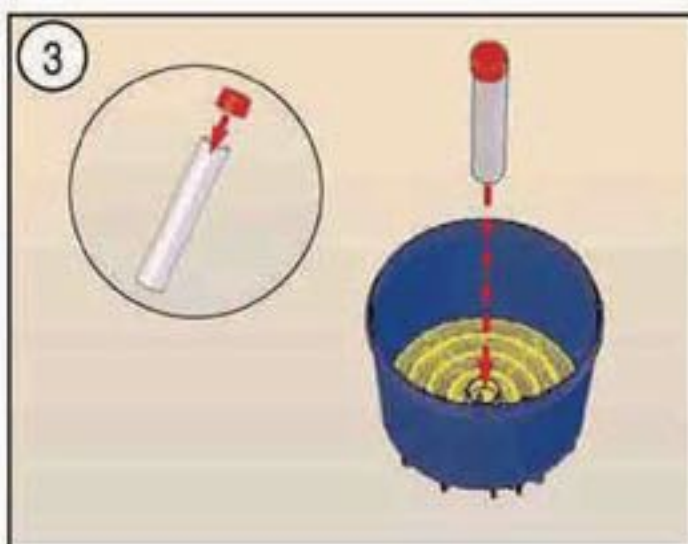
ASSEMBLAGGIO DEL FILTRO



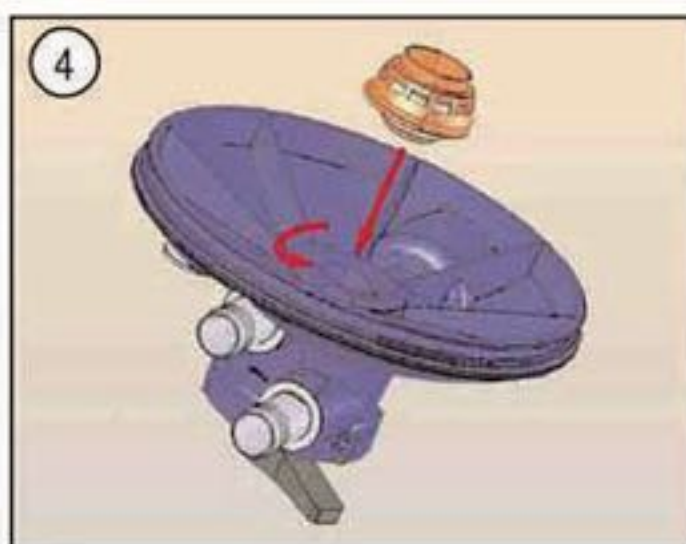
1 Controllare che il tappo di scarico e la sua o-ring siano in posizione. Stringere a mano.



2 Porre la piastra collettore nella base del serbatoio. Verificare che sia a livello.



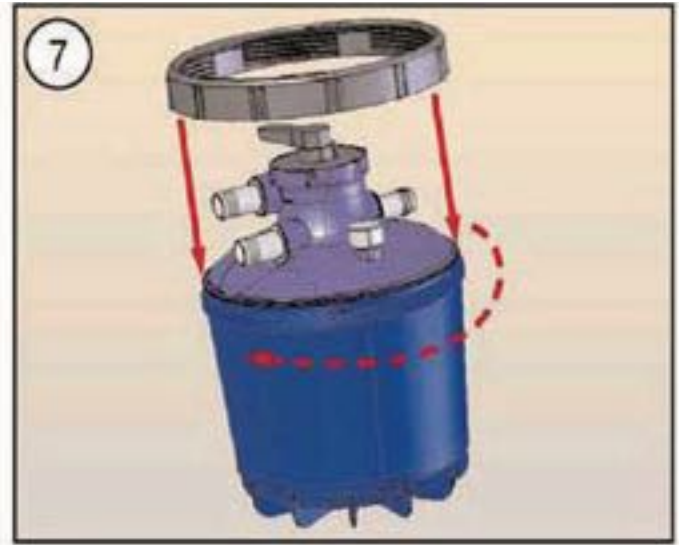
3 Mettere il cappuccio protettivo sulla parte superiore del tubo e spingerlo nel foro al centro del collettore. Versare la sabbia lentamente e delicatamente nella vasca di filtraggio e distribuirla con la mano.



4 Inserire il diffusore nel coperchio del filtro e ruotare in senso antiorario per bloccarla in posizione.

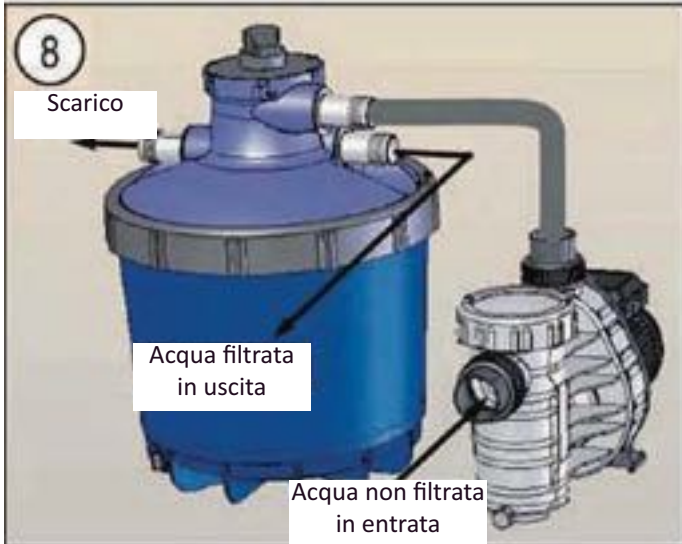


5 **ATTENZIONE!** La sabbia non deve raggiungere un livello più alto di 2/3 dell'altezza serbatoio filtro.



Verificare che la parte superiore, parte interna del serbatoio siano pulito. Rimuovere il cappuccio protettivo dal tubo collettore. Per facilitare il montaggio del coperchio, all'interno vi è del grasso nella parte superiore del serbatoio (grasso al silicone). Posizionare il coperchio sopra il serbatoio e spingere verso il basso uniformemente per incastrare il coperchio nel serbatoio. Una volta in posizione, il coperchio dovrebbe essere contro la parte superiore del serbatoio e l'o-ring non dovrebbe più essere visibile.

Avvitare l'anello di sostegno in grado di tenere il coperchio in posizione. Stringere a mano per un quarto di giro.



ATTENZIONE:

Un coperchio montato in modo non corretto potrebbe avere le seguenti conseguenze:

- Scarico di sabbia attraverso la bocchetta
- Perdita di acqua dallo scarico
- Perdite dalla vasca di filtraggio.

In modalità filtrante, un flusso debole dallo scarico è normale.

COLLEGAMENTO SKIMMER E BOCCHETTA



Arrotolare del teflon (non fornito) 3 volte intorno alla filettatura prima di avvitare il corpo skimmer con il tubo.
Spingere il tubo di aspirazione della pompa sul tubo dello skimmer e tenerlo in posizione utilizzando un collare con morsetto.

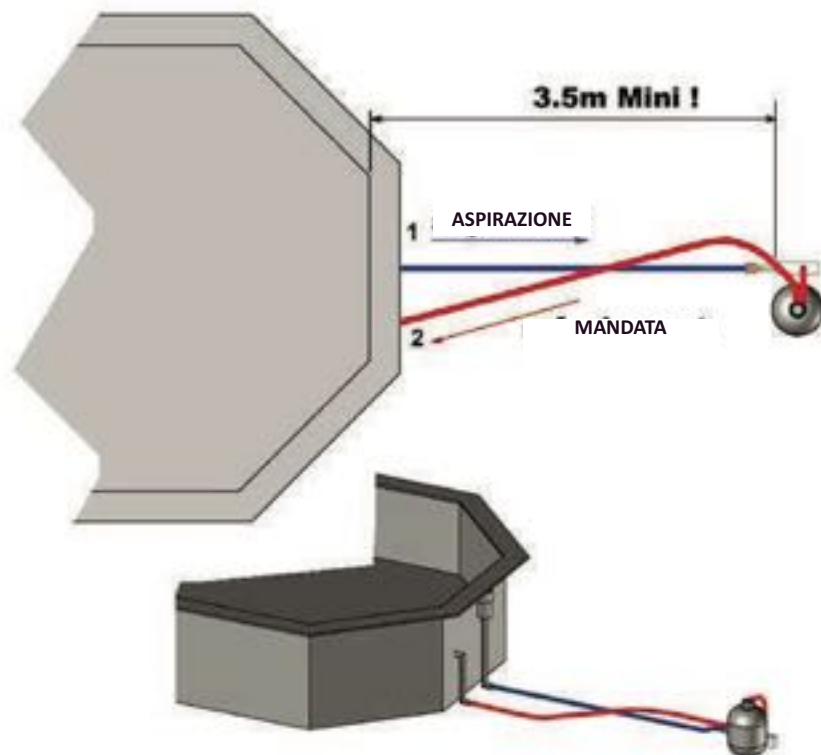


Portare il tubo del filtro sulla bocchetta e tenerlo in posizione con un collare con morsetto.



Montare la pompa. Orientare il gruppo filtrante per facilitare il collegamento con i tubi semi-rigidi che conducono alla piscina. Avvitare il raccordo filettato che si trova nella confezione della pompa sulla pompa. (Non dimenticare l'o-ring). Collegare il tubo come illustrato, dall'uscita della pompa alla valvola a sei vie.

IMPIANTO IDRAULICO



Collegare la piscina e il gruppo di filtrazione come indicato sopra. Il rotolo di tubo fornito nel kit di filtrazione è dimensionato per un'installazione standard, vale a dire con il gruppo filtro a 3,5 m dalla piscina (distanza minima tra la pompa e la piscina secondo lo standard di sicurezza).

AVVERTENZA:

È possibile utilizzare grasso di silicone o acqua e sapone per inserire più facilmente i tubi insieme.

RIEMPIMENTO E CARICA DEL CIRCUITO CON ACQUA

RIEMPIMENTO PISCINA

Verificare che tutte le valvole siano chiuse e riempire la vasca fino a quando il livello dell'acqua è a 2/3 della bocca dello skimmer. Questo è il livello ottimale per il corretto funzionamento del filtro.

Durante il riempimento, controllare i vari apparecchi per eventuali perdite. Assicurarsi che il rivestimento sia correttamente fissato lungo tutto il perimetro della piscina, in particolare negli angoli. Se il liner fosse uscito dalla guida, è necessario svuotare la piscina e riposizionarlo.

CARICAMENTO CON ACQUA

Aprire le varie valvole per riempire il circuito con acqua. Controllare i punti di connessione e le varie perdite.

Assicurarsi che la pompa venga riempita con acqua prima di metterla in funzione. La pompa non deve in nessun caso funzionare a secco. Se necessario, aprire la pompa e riempirla d'acqua per facilitare l'adescamento.

Girare la valvola a 6 vie per il controlavaggio (effettuare un lavaggio del filtro prima di mettere il filtro in servizio). Avviare la pompa e verificare nuovamente la presenza di perdite.

MESSA IN ESERCIZIO DEL SISTEMA DI FILTRAZIONE

MESSA IN ESERCIZIO E RACCOMANDAZIONI

ATTENZIONE: Eseguire un backup di lavaggio e risciacquo prima di utilizzare il filtro per la prima volta, per pulire il filtro e rimuovere eventuale sabbia in eccesso e impurità. Dopo il lavaggio, eseguire un risciacquo. Dopo il risciacquo, impostare la valvola a sei-vie su filtrazione, l'ago nero sul manometro indica la pressione nominale sperimentata dal filtro. Questa pressione varierà in funzione della portata della pompa, della pressione statica e delle perdite attraverso i tubi. Per tenere traccia di questa pressione nominale (taratura), regolare il selettore del manometro in modo che l'ago blu sia allineato con l'ago nero.

NB: Fermare la pompa prima di ogni manipolazione della valvola a 6 vie. Il mancato rispetto di questa, può causare danni al filtro, alla valvola e alla pompa e la conseguente cancellazione della garanzia.

FILTRO E FUNZIONAMENTO DELLA VALVOLA

- **FILTRAZIONE:** l'acqua proveniente dalla pompa, passa dalla sommità al fondo del filtro e viene restituita alla piscina.
- **CONTROLAVAGGIO:** l'acqua passa attraverso il filtro dal basso verso l'alto, raccogliendo le impurità intrappolate. Il controlavaggio deve essere effettuato appena l'ago nel manometro entra nell'area rossa.
- **RISCIACQUO:** l'acqua passa attraverso il filtro da cima a fondo prima di essere scaricata (calcolare circa 30 sec per questo processo).
- **CIRCOLAZIONE:** l'acqua circola senza passare attraverso il filtro.
- **SCARICO:** l'acqua passa dalla piscina allo scarico (floculazione, ecc.)
- **CHIUSO:** Non vi è circolazione dell'acqua. La pompa non è in funzione. Allo stesso modo, assicurarsi che la posizione della valvola consenta la circolazione di acqua prima di accendere la pompa.

<p>Filtrazione: posizione della valvola normale. L'acqua dalla pompa attraversa il filtro dall'alto verso il basso prima di entrare in piscina</p>		<p>Scarico: l'acqua dalla pompa viene mandata allo scarico, senza passare attraverso il filtro.</p>	
<p>Chiuso: mancanza di circolazione. Non permettere mai che la pompa sia in funzione, mentre la valvola è in questa posizione.</p>		<p>Controlavaggio: l'acqua dalla pompa attraversa il filtro dal basso verso l'alto e viene quindi convogliata verso lo scarico, portando via le impurità intrappolate nel filtro.</p>	
<p>Circolazione: l'acqua dalla pompa torna direttamente alla piscina senza passare attraverso il filtro</p>		<p>Risciacquo: l'acqua dalla pompa attraversa il filtro dall'alto verso il basso ed è canalizzata allo scarico.</p>	

LUNGHEZZA del ciclo di filtraggio:

La durata del ciclo di filtrazione dipende dal tempo teorico che tutta l'acqua nella vasca impiega a passare attraverso il filtro. Per le piscine private, il tempo massimo consentito è di 8 ore.

Si consiglia il seguente funzionamento in base alla temperatura dell'acqua:

- Inferiore a 14° C: da 5 a 6 ore al giorno.
- Da 15° a 23 ° C: da 6 a 8 ore al giorno.
- Oltre 23° C: da 10 a 12 ore al giorno.

Maggiore è la temperatura dell'acqua della piscina, maggiore sarà la durata del ciclo di filtrazione. Per ottimizzare l'efficienza di filtrazione, eseguire la filtrazione durante il giorno (8:00-21:00) e, più in generale, mentre la piscina è in uso (1 bagnante inquina 3 m³ di acqua).

PULIZIA DEL PREFILTRO e lavaggio del filtro:

PRE-FILTRO

Dopo un certo tempo, vi sarà una diminuzione della portata della bocchetta. Ciò è dovuto al progressivo intasamento del filtro o prefiltro della pompa.

Se la pressione indicata sul manometro scende al di sotto della pressione nominale indicata dell'ago blu, pulire la pompa del pre-filtro; fermare la pompa; girare la valvola a 6 vie su CHIUSO; chiudere la valvole di aspirazione e di ritorno; aprire la pompa del pre-filtro; togliere il cestello; utilizzare un getto d'acqua per rimuovere eventuali impurità; mettere il pre-filtro indietro: posizionare il coperchio del pre-filtro per fare in modo che la guarnizione sia posizionata correttamente e che ci sia abbastanza acqua per la pompa; mettere la valvola a 6 vie su filtrazione; aprire la valvole di aspirazione e di ritorno; accendere la pompa; ventilare il filtro (questo dovrebbe essere fatto ogni volta che il pre-filtro viene pulito e almeno una volta alla settimana).

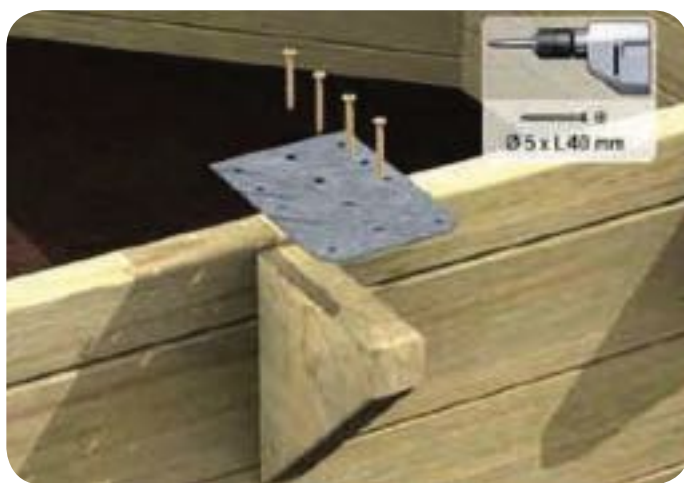
FILTRO

Se la pressione indicata dal manometro aumenta al di sopra della pressione nominale, effettuare un controlavaggio del filtro.

Fermare la pompa; controllare il pre-filtro e pulirlo se necessario (come indicato sopra); prima di procedere con il controlavaggio del filtro o scaricare la piscina, assicurarsi che il tubo di scarico (non fornito) sia stato collegato allo scarico; mettere la valvola a 6 vie su "Backwash"; accendere la pompa; osservare il colore dell'acqua nella spia (Attenzione! Ci vorranno pochi secondi perchè la pulizia inizi); non appena l'acqua scorre limpida, fermare la pompa; girare la valvola su "Risciacquo"; far funzionare la pompa per 20 - 30 secondi, questo farà fuoriuscire le impurità residue nella valvola e stabilizzare la sabbia; fermare la pompa; girare il 6 vie su "filtrazione"; accendere la pompa.

Dopo il controlavaggio, l'ago di pressione deve essere allineato con l'indicatore di pressione nominale.

FISSAGGIO DEI BORDI (per Hawaii 640 e Hawaii 840)



Avvitare una piastra di montaggio (presente solo per le piscine HAWAII) alla parte superiore di ogni staffa (kit staffa di legno). Accertarsi che ogni piastra sia a f i l o con la sommità delle pareti.



Il bordo comprende 10 tavole interne e 10 esterne. Disporre le tavole sulle staffe di sostegno, come mostrato. Le tavole interne si sovrappongono con la vasca di circa 25 mm dal bordo della parete. Assicurarsi che gli elementi siano correttamente appoggiati attorno al bordo della piscina.

Il bordo è 290 millimetri di larghezza con uno scarto di circa 5 mm tra l'interno e l'asse esterno.



Fissare gli elementi del bordo alle piastre di montaggio poste sulle staffe di supporto con viti (sacchetto G e H), come mostrato. Pre-forare leggermente per facilitare l'ingresso delle viti. Controllare sempre che gli elementi del bordo siano allineati correttamente. L'asse esterno situato sopra la skimmer è unito alla tavola con due cerniere (sacchetto A). Non collegarlo alle staffe metalliche del supporto di montaggio. Le cerniere permettono alla tavola di essere sollevata per consentire l'accesso allo skimmer.



Tutto ciò che rimane è ciò che occorre per collegare le 8 staffe angolari del bordo (kit di montaggio nella confezione bordo) come mostrato in precedenza, avendo cura di posizionare correttamente le staffe. Fissare i fermi (sacchetto N), come mostrato.

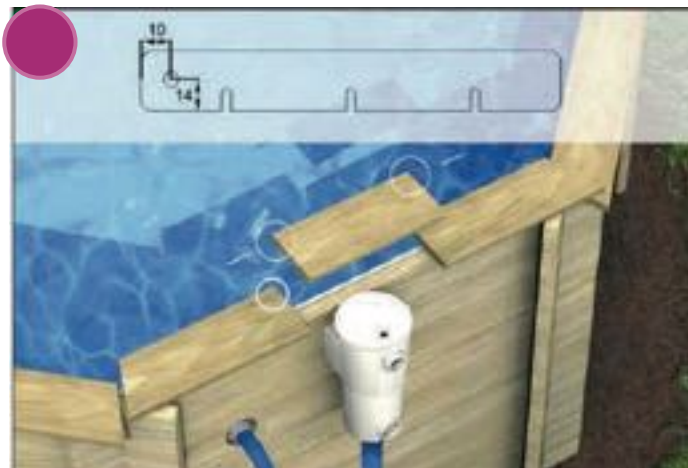
FISSAGGIO DEI BORDI (TROPICA 450/460/540 e TROPICA 414/505)



Notare la distribuzione dei vari moduli che compongono il bordo nel disegno. Disponili sulle staffe di supporto bordo. Assicurarsi che gli elementi siano correttamente ed equamente posizionati su tutto il perimetro della piscina. Regolare se necessario e fare in modo che rimangano in posizione fino a quando non verranno avvitati.



Fissare le 7 tavole del bordo della stessa lunghezza. Fare attenzione a fissare le viti al centro delle pareti di legno per evitare di danneggiarle. (Viti dal sacchetto T)



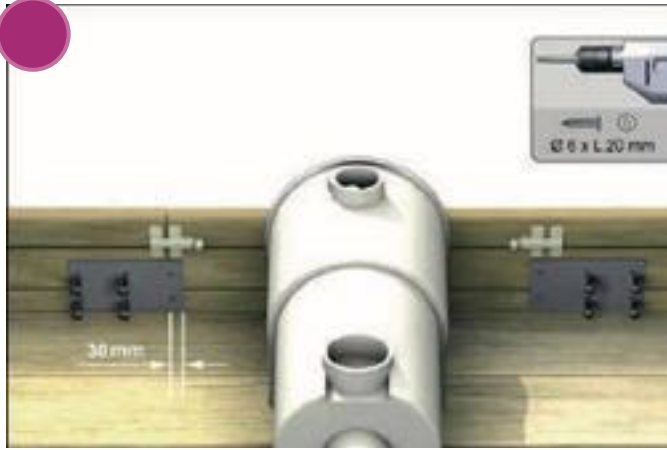
Prima di fissare le 3 parti del bordo sopra lo skimmer, preforare l'elemento centrale e i due elementi laterali nei punti sopra indicati. Assicurarsi che i fori (6 mm) siano praticati con estrema precisione e che siano allineati correttamente. Inserire i perni (sacchetto rif 27.511.070), quindi riposizionare gli elementi del bordo.



Avvitare i due elementi laterali in posizione come mostrato in figura.



Tutto ciò che resta è posizionare la staffa di collegamento all'angolo di giunzione dei bordi (sacchetto 27.511.671), come mostrato sopra, avendo cura di posizionarla correttamente.



Studiare la figura qui sopra. Montare le staffe (identiche alle staffe di collegamento), come mostrato utilizzando le viti (sacchetto M). Successivamente, fissare i fermi in posizione (utilizzare gli elementi del sacchetto N) per garantire un efficace serraggio.

ASSEMBLAGGIO E INSTALLAZIONE DELLA SCALETTA IN ACCIAIO



Montare le varie parti della scala facendo riferimento alle illustrazioni a fianco. Nel montaggio dei mancorrenti, non dimenticare le due guarnizioni in gomma che saranno utilizzate per tenere le piastre decorative in posizione.

Posizionare la scala in piscina su un bordo a vostra scelta (eccetto la parete con lo skimmer e il nuoto contro corrente), ricordate che deve trovarsi immediatamente di fronte alla scala in legno.

Regolare la posizione della scala prestando particolare attenzione che sia verticale e che i paraurti aderiscano alla parete interna.

Segnare le posizioni per la foratura.

Rimuovere la scala e forare.

Fissare la scala in posizione secondo le istruzioni fornite utilizzando le viti SS del sacchetto B. Serrare moderatamente.

Far scorrere le 2 guarnizioni in gomma lungo i tubi cosicché possano mantenere i copripiastra decorativi in posizione.



Le traverse e i gradini della scala in legno si trovano nel kit "Wood". Montare i gradini in legno utilizzando le viti SS (sacchetto K). Per un montaggio più efficiente e lineare, si raccomanda di pre-forare i vari elementi (punta da 4 mm) e fresare i fori per evitare divisioni nel legno e sollevamento di schegge. Assicurarsi che tutti gli elementi siano orientati correttamente.

MONTAGGIO E POSIZIONAMENTO DELLA SCALA IN LEGNO



La scala in legno è dotata di due chiusure a leva che la bloccano in posizione. Le leve sono montate sulla scala per sostenerla ed i ganci sono montati sotto il bordo (queste parti sono situate nel sacchetto K). Osservare come queste 2 parti interagiscono insieme per capire come funziona il meccanismo e stabilire la corsa necessaria per la scala per bloccarla correttamente in posizione. Posizionare la scala montata sotto il bordo. Inserire i pezzi di blocco tra i supporti in legno e i bordi. Questi dovrebbero essere posizionati in linea con la leva ferma. Tracciare la posizione dei vari elementi, rimuovere la scala, avvitare le parti in posizione di blocco e collegare gli elementi di leva per la scala supporta. Mettere la scala in posizione e bloccarla. Il meccanismo di bloccaggio potrebbe differire da quello illustrato qui, ma funziona in base allo stesso principio.



Per la sicurezza dei vostri figli!

Non dimenticare di attaccare le istruzioni alla parete della piscina che enunciano "se non guardato, IL BAMBINO é IN PERICOLO".

Sulla parete antistante la scala posizionare lo SCHEMA di MONTAGGIO/SMONTAGGIO.

Manutenzione e Funzionamento

- Il legno è un materiale vivo che risponde ai cambiamenti di temperatura e umidità: crepe e spaccature possono quindi formarsi. Questo è naturale e non influisce in alcun modo sulla vita utile dei prodotti.
I componenti in legno di questa piscina sono sottoposti ad un trattamento in autoclave classe IV, che è conforme alle norme in vigore, e non presenta alcun pericolo per persone o animali che possono venire a contatto diretto con il legno.
Per mantenere il colore originale, utilizzare una finitura per legno incolore. Diversamente si potrebbe optare per una finitura colorata o con un olio incolore per rallentare il processo di decolorazione. Prima di applicare la finitura, verificare che sia microporosa e che permetterà al legno di respirare. Assicurarsi che il prodotto non possa migrare nel corso del tempo verso l'interno della struttura e danneggiare il liner. Sarebbe ottimale applicare il prodotto prima del montaggio della struttura della piscina.
Utilizzare prodotti di qualità! Ciò garantirà che la finitura duri più a lungo. Infine, si consiglia vivamente di provare il prodotto su una piccola parte della piscina prima di applicarlo su tutta la superficie.
- Nel corso del tempo, il legno inevitabilmente si sporca. Pulire una volta all'anno con un getto ad alta pressione per rimuovere lo sporco intrappolato nei pori del legno. Fare attenzione a regolare la pressione dell'acqua per evitare di danneggiare la finitura o far alzare le fibre di legno.
- Questa piscina è fornita in kit e non è progettato per essere smantellato.
- Questa piscina è stata progettata per essere utilizzata da persone con età superiore ai 3 anni. Resta inteso che i bambini e coloro che non sanno nuotare, possono utilizzare la piscina indossando dispositivi di galleggiamento.
- L' utilizzo di un kit piscina implica l'adesione alle raccomandazioni di sicurezza indicate per il mantenimento e il funzionamento sulle istruzioni: Tropic 414, massimo 4 persone consentite nella piscina; Tropic 505, massimo 5 persone consentite nella piscina; Hawaii 640, massimo 6 persone consentite.
- Le scale devono essere utilizzate solo per entrare e uscire dalla piscina. Ogni altro uso è vietato e può essere pericoloso.
La scala di accesso in legno deve essere tolta e conservata sistematicamente dopo l'uscita di vasca dell'ultima persona in acqua. Questo per evitare il rischio di annegamento. Abbiamo progettato un sistema di bloccaggio rapido efficiente, usalo! Conservare la scala in un luogo asciutto durante l'inverno. Non deve esserci alcun mezzo di accesso alla piscina mentre non è in uso. La scala deve essere trattata nello stesso modo degli altri elementi in legno. Si consiglia di proteggere l'accesso alla piscina chiusa con una delle seguenti misure: barriera di sicurezza, allarme, copertura di sicurezza.
- Controllare i dadi ed i bulloni regolarmente ed effettuare gli interventi di manutenzione necessari (ristringere, trattare le tracce di ruggine, ecc.)
- Fate attenzione al rivestimento della vostra piscina, non va trattato in malo modo. Assicurarsi che la tensione del liner sia mantenuta correttamente.
- Durante la vita della vostra piscina può essere necessario svuotarla totalmente. In questo caso, prendere ogni necessaria precauzione per evitare incidenti e pericoli (cadute, ecc.) Evitare di lasciare la piscina vuota per più di 48 ore, questo potrebbe causare la deformazione della struttura.
- PROMEMORIA: Non tuffarsi - Non camminare a piedi nudi sul bordo - Non lasciare mai la piscina vuota scoperta
- TRATTAMENTO ACQUE E MANUTENZIONE del sistema di filtrazione: per garantire il comfort degli utenti della piscina, è necessario trattare l'acqua della piscina. Seguire le raccomandazioni relative al funzionamento del gruppo di filtrazione: messa in funzione, frequenza di utilizzo per la manutenzione dell' acqua, ispezioni (tubi, dadi e bulloni), ecc... monitorare l'accumulo di sporcizia nel filtro a sabbia. Durante la stagione della piscina, la filtrazione dovrebbe essere eseguita ogni giorno abbastanza a lungo per rinnovare l'intero volume d'acqua della piscina, almeno tre volte ogni 24 ore.
Per un rendimento ottimale del sistema di filtrazione, assicurarsi che il livello dell'acqua rimanga corretto e costante. Il livello dell'acqua dovrebbe raggiungere i 2/3 della bocca dello skimmer.
Per riempire la piscina, utilizzare l'acqua del rubinetto, il suo pH è vicino al pH ideale. Se si utilizza l'acqua di un pozzo privato o qualche altra sorgente va analizzata preventivamente. Avrete bisogno di testare il pH della vostra piscina a intervalli regolari e regolarlo se necessario, per mantenerlo tra i 7.2 e 7.6. Prodotti chimici di trattamento per questo scopo sono ampiamente disponibili.
Per preservare la qualità dell'acqua della piscina, dovrà essere analizzate e trattate regolarmente. La frequenza dipenderà da una serie di fattori della piscina, dei bagnanti e delle condizioni atmosferiche, ecc...

Il mancato rispetto di istruzioni per la manutenzione può comportare gravi rischi per la salute e la sicurezza, in particolare dei bambini.

- **ACCESSORI**

Apparati elettrici quali luci subacquee richiedono alimentazione elettrica e devono essere montati e cablati in accordo alle norme in vigore.

Alcuni modelli sono dotati di una copertura a bolle che si sviluppa sulla piscina mentre essa non è in uso. L'azione della luce solare sulla copertura riscalda l'acqua sottostante e la copertura aiuta a mantenere la temperatura dell'acqua durante la notte. Rimuovere durante il giorno la copertura dalla piscina, capovolgerla per permettere che si asciughi, poi arrotolare e conservare. Non ripiegare la copertura a bolle, questo potrebbe causare uno strappo. Pulire di tanto in tanto con un panno umido. Questa copertura non dovrebbe essere in nessun caso considerata un dispositivo di sicurezza.

- **LA PISCINA IN INVERNO**

Effettuare un lavaggio prolungato del filtro.

La piscina non deve essere svuotata completamente durante l'inverno (o durante periodi prolungati in cui la piscina non si usa). La massa d'acqua permette di fornire isolamento termico, tenendo la struttura liner e della piscina in posizione. Abbassare il livello dell'acqua a circa 10 cm sotto il fondo della bocca dello skimmer. L'acqua può essere estratta dalla piscina o colata per gravità spostando la valvola a sei vie su "scarico". Non far funzionare la pompa durante questa operazione.

Quindi, scollegare il tubo sotto lo skimmer in modo che possa agire come fuoriuscita d'acqua nel caso il livello salisse a causa delle precipitazioni. Rimuovere tutti i prodotti chimici per il trattamento dell'acqua dallo skimmer (compresse di cloro, flocculante, ecc.). Svitare la ghiera frontale della bocchetta all'interno della piscina.

Utilizzare un tappo filettato o tappo in gomma invernale (non fornito) per bloccare la bocchetta da dentro la piscina. Aggiungere un anti-alghe e un prodotto invernale (non in dotazione) per l'acqua. Rimuovere la scaletta in acciaio inox. Posizionare una copertura invernale su tutta l'area della piscina.

NOTA: la chiusura invernale non è obbligatoria, soprattutto se il tempo è clemente e le temperature restano sopra lo zero. In questo caso, mantenere un adeguato livello dell'acqua della piscina ed eseguire 2 o 3 ore al giorno la filtrazione. Controllare il livello dell'acqua in piscina regolarmente.

- **IL SISTEMA IDRAULICO**

Scollegare la mandata. Permettere all'acqua di defluire dalle linee di aspirazione e di mandata. Aprire il tappo sul fondo del filtro e permettere all'acqua di defluire. Non sostituire la spina prima di mettere il filtro di nuovo in servizio.

Aprire il tappo di scarico della pompa e del pre-filtro. Lasciare i tappi aperti. Togliere l'alimentazione al pannello di controllo del filtro. Dove possibile, conservare il gruppo filtro in un luogo protetto dall'umidità. Nel caso stesse per anni non protetto all'esterno, rimuovere la pompa e conservarla.

- **IGIENE**

Per la salute della vostra famiglia e amici, ci sono alcune regole da rispettare! Questo inizia con una buona igiene personale.

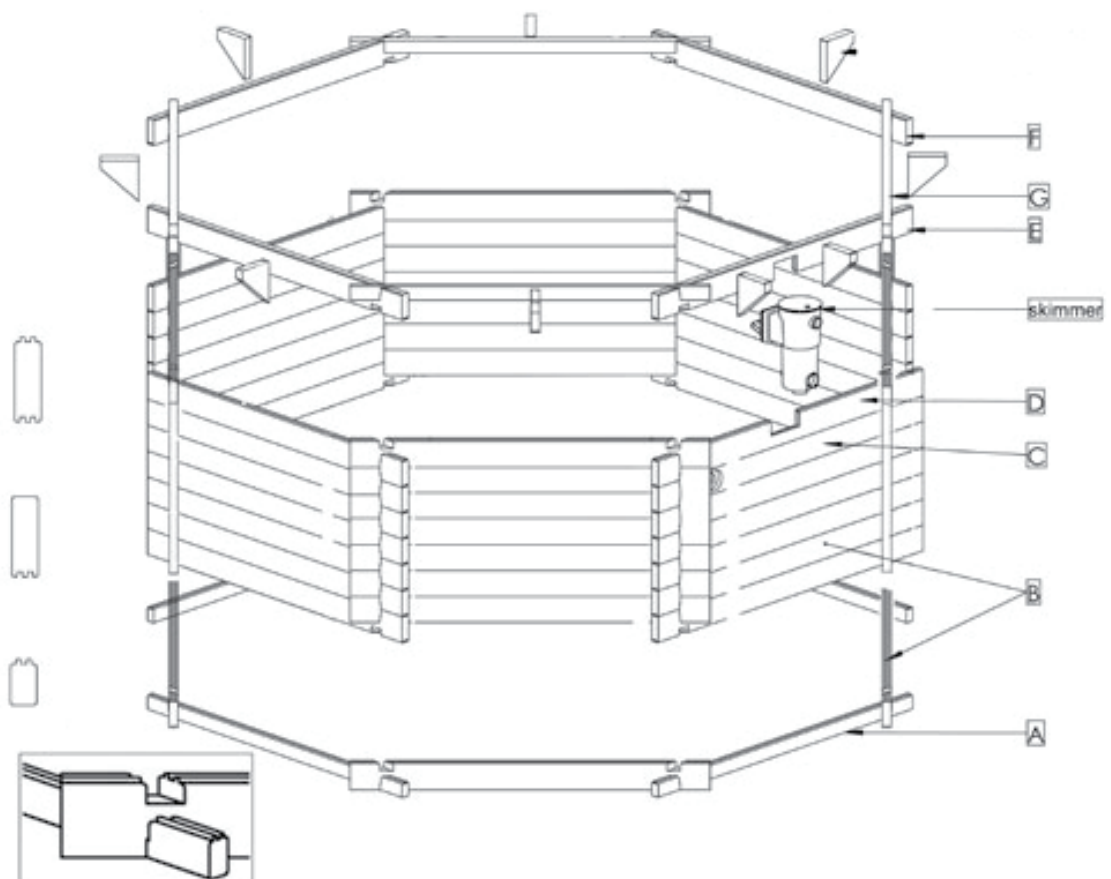
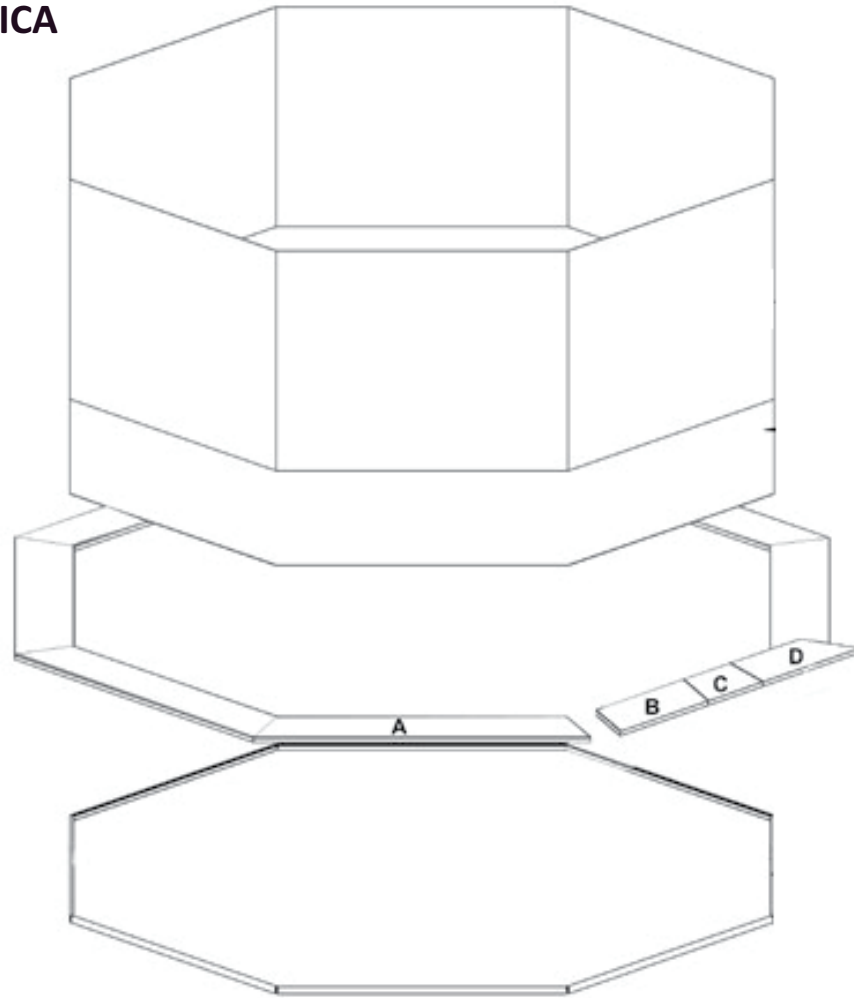
Quindi, per mantenere la purezza dell'acqua, rispettare le istruzioni riportate nella sezione "Manutenzione e funzionamento". Fare particolare attenzione ai cicli di trattamento, test acqua, filtrazione e pulizia. La qualità della vostra acqua della piscina dipende principalmente da voi.

SICUREZZA!

In questo ambiente divertente è necessario guardare i vostri figli! Tu solo sei responsabile della loro sicurezza! I bambini devono essere attentamente controllati in ogni momento. Il rischio è alto quando i bambini hanno meno di 5 anni. Gli incidenti non capitano agli altri. Siate pronti ad agire!

- Non lasciare mai un bambino da solo vicino alla piscina.
- I bambini devono essere attentamente controllati in ogni momento.
- I bambini che non sanno nuotare, o i bambini non sorvegliati dagli adulti, devono indossare un dispositivo di galleggiamento (giubbotto o bracciali). Senza queste precauzioni, l'accesso alla piscina deve essere rigorosamente negato.
- La scala di accesso deve essere rimossa mentre la piscina non è in uso, indipendentemente dalla durata di tempo in cui la piscina non verrà utilizzato.
- Designare un responsabile per la visione di chi non sa nuotare e dei bambini.
- Prestare particolare attenzione quando ci sono diverse persone in piscina.
- Mantenere un bastone e/o un laccio salva-vita vicino alla piscina in caso di necessità.
- Insegnare ai bambini piccoli a nuotare il più presto possibile!
- Prima di entrare nella piscina, bagnare la parte posteriore del collo, gambe e braccia per evitare shock termici irreversibili! Questa avvertenza vale anche per anziani che spesso non rispettano questo suggerimento di sicurezza.
- Tuffarsi o immergersi dovrebbero essere vietati. Lo stesso vale per i giochi violenti.
- Non stare in piedi o camminare sul bordo!
- Fare attenzione a non lasciare giocattoli incustoditi intorno o dentro la piscina, questi potrebbero attirare i bambini ...
- Mantenere l'acqua pulita e sana durante la stagione della piscina.
- I chimici per il trattamento dell'acqua devono essere tenuti fuori dalla portata dei bambini; riporli in una cassetta di sicurezza inaccessibile. Non lasciare mai gli accessori di pulizia vicino alla piscina.
- Alcune apparecchiature possono contribuire alla sicurezza della piscina: barriere di sicurezza, come una porta; copertura di sicurezza manuale o automatica correttamente installata e fissata in posizione; allarme funzionale per rilevare la vicinanza alla piscina.
- In inverno, la piscina dovrebbe essere coperta con una copertura invernale correttamente posizionata.
- Assicurarsi che ci sia un telefono (fisso o mobile) a poca distanza dalla piscina per evitare di lasciare bambini da soli in caso di un problema.
- Prendere provvedimenti per impedire l'accesso alla piscina se il sistema di filtrazione fosse danneggiato e durante la manutenzione.
- In caso di incidente, portare il bambino fuori dall'acqua il più rapidamente possibile, chiamare aiuto immediatamente e seguire i consigli del medico, rimuovere i vestiti bagnati e avvolgere il bambino in calde coperte.

ESPLOSO TROPICA



ESPLOSO HAWAII

